



Colheitadeiras

LEXION

8800 8700 7700 7600

**CLAAS**



Verdadeiras mudanças acontecem no coração.

LEXION 8000 / 7000



### Nós escutamos você.

Fique empolgado com uma colheitadeira inédita. Uma colheitadeira pensada e desenvolvida do zero, em estreita cooperação com agricultores, prestadores de serviço e operadores tão comprometidos com a LEXION quanto nós.

Com o APS SYNFLOW HYBRID, foi desenvolvido um sistema de debulha que muda fundamentalmente a classe das máquinas híbridas e proporciona 10% a mais de rendimento com o menor consumo de combustível e a melhor qualidade de palha. E, como uma mudança significa mais, todos os parâmetros que fazem sua colheita ser bem sucedida foram otimizados na nova LEXION: eficiência, precisão, conforto e confiabilidade. Experimente agora a mudança em seu campo!

Seu coração batendo mais rápido.  
LEXION 8700-7600.



**A modificação e suas vantagens**

Eficiência	6
Precisão	8
Conforto	10
Confiabilidade	12

**Plataformas** 14

Canal de alimentação	18
----------------------	----

**Rendimento** 20

APS SYNFLOW HYBRID	22
Mecanismo de debulha	24
ROTO PLUS	26
Limpeza	28
Recuperação de grãos	30
Distribuição de cascas e palha	32

**CLAAS POWER SYSTEMS** 34

DYNAMIC POWER	36
DYNAMIC COOLING	38
Transmissão e conceito de transmissão	40
TERRA TRAC	42

**Cabine** 44

Cabine Comfort	46
Conceito de operação	48
CEMOS AUTOMATIC	52

**Sistemas de assistência ao operador** 54

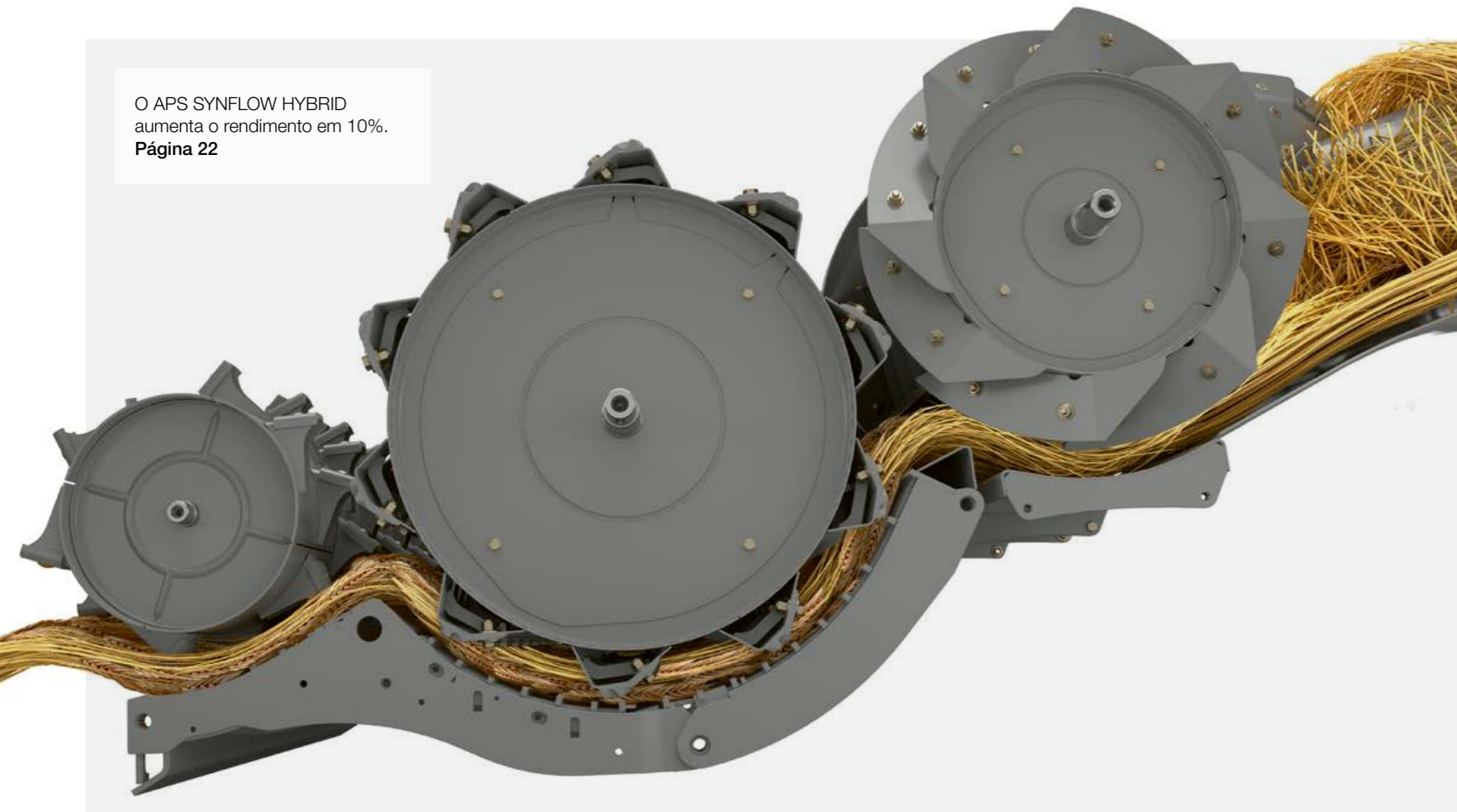
FLEET VIEW e TELEMATICS	56
Sistema automático de direção	58

Manutenção 60

Detalhes técnicos	64
Argumentos	66

Dados técnicos 67

O APS SYNFLOW HYBRID  
aumenta o rendimento em 10%.  
Página 22



Unidades de corte de até 13,8 m  
permitem uma eficiência ainda  
maior.  
Página 16



Com 40 km/h, você chega  
mais rápido ao seu destino.  
Página 40



DYNAMIC POWER  
economiza até 10% de  
combustível.  
Página 36



18.000 litros esvaziados em  
100 segundos.  
Página 30



Aumente sua lucratividade.

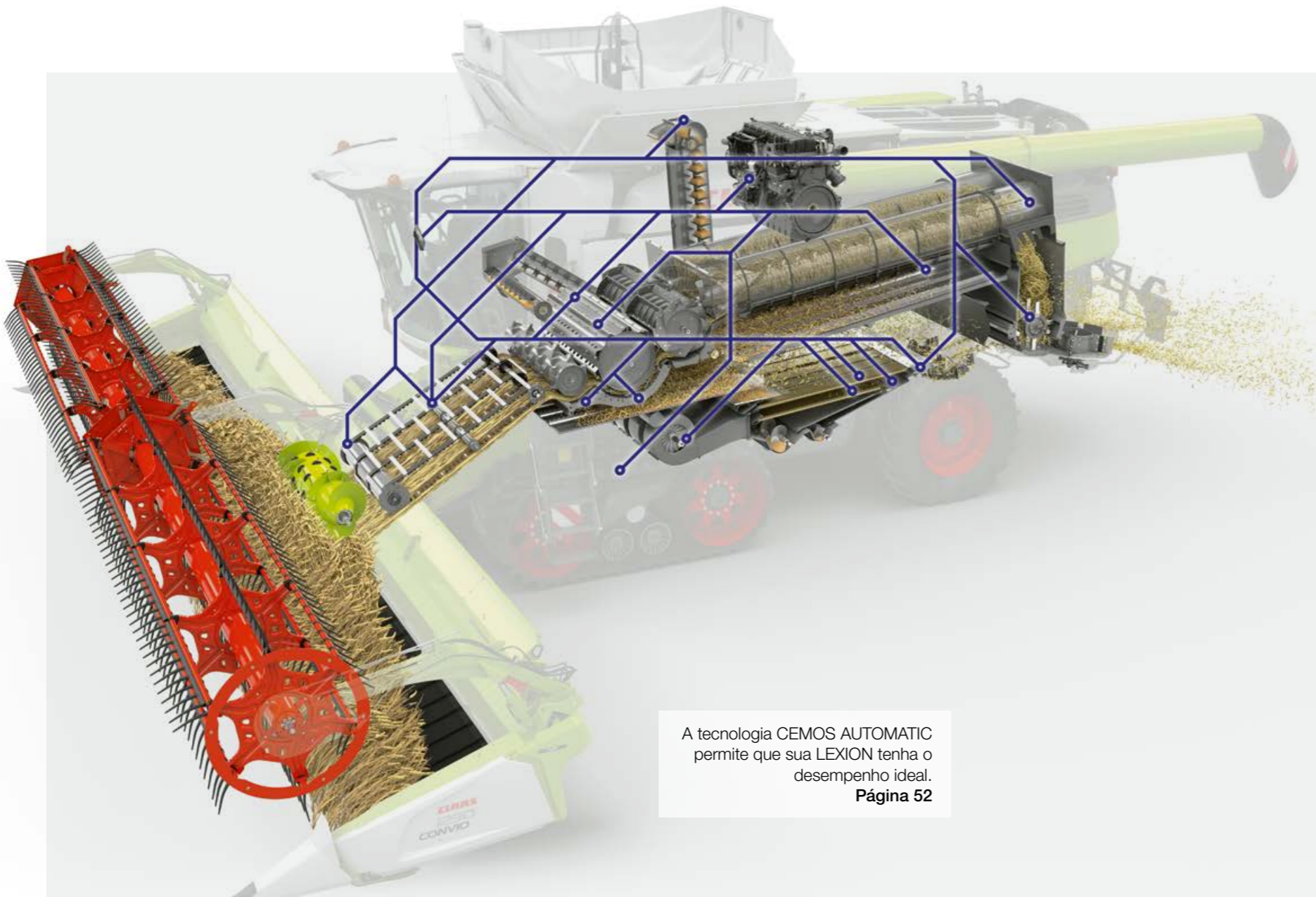
O desempenho impressionante se transforma em rentabilidade. Os modelos top de linha da nova LEXION oferecem seu melhor desempenho no momento em que seus operadores realmente precisam. Isso economiza tempo e combustível e aumenta ainda mais a eficiência.

**Novidades que aumentam sua eficiência:**

- Sistema de debulha APS SYNFLOW HYBRID com máxima eficiência de separação
- Rendimento linear de fácil operação
- Rotor de debulha grande com 755 mm de diâmetro
- Maior área de separação do cilindro de debulha com menor ângulo de envolvimento
- Ajuste do cilindro de debulha paralelo com proteção contra sobrecarga
- Tanque de grãos para até 18.000 l e capacidade de descarga de 180 l/s
- Gestão inteligente do motor DYNAMIC POWER
- Velocidade máxima de 40 km/h e versão TERRA TRAC
- Unidades de corte de até 13,8 m



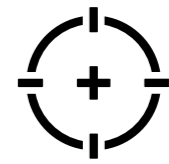
Veja as vantagens.



A tecnologia CEMOS AUTOMATIC permite que sua LEXION tenha o desempenho ideal.  
Página 52



QUANTIMETER mede com precisão seus rendimentos.  
Página 30



Aproveite sua inteligência.

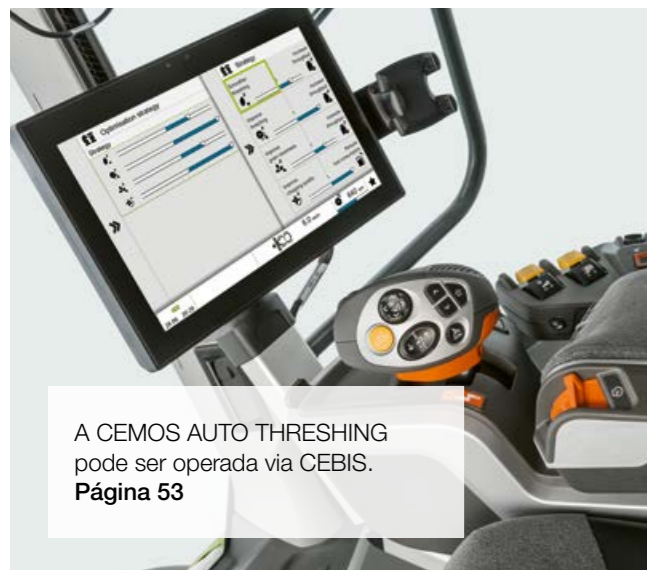
Para aproveitar ainda mais seus terrenos, você precisa de uma colheitadeira que trabalhe de forma precisa e reaja antecipadamente. Na nova LEXION, os sistemas de auxílio de autoaprendizagem como o CEMOS AUTOMATIC trabalham em segundo plano para oferecer suporte ao operador em todos os momentos de colheita.



O futuro é o trabalho conectado.  
Página 56

**Novidades que aumentam sua precisão:**

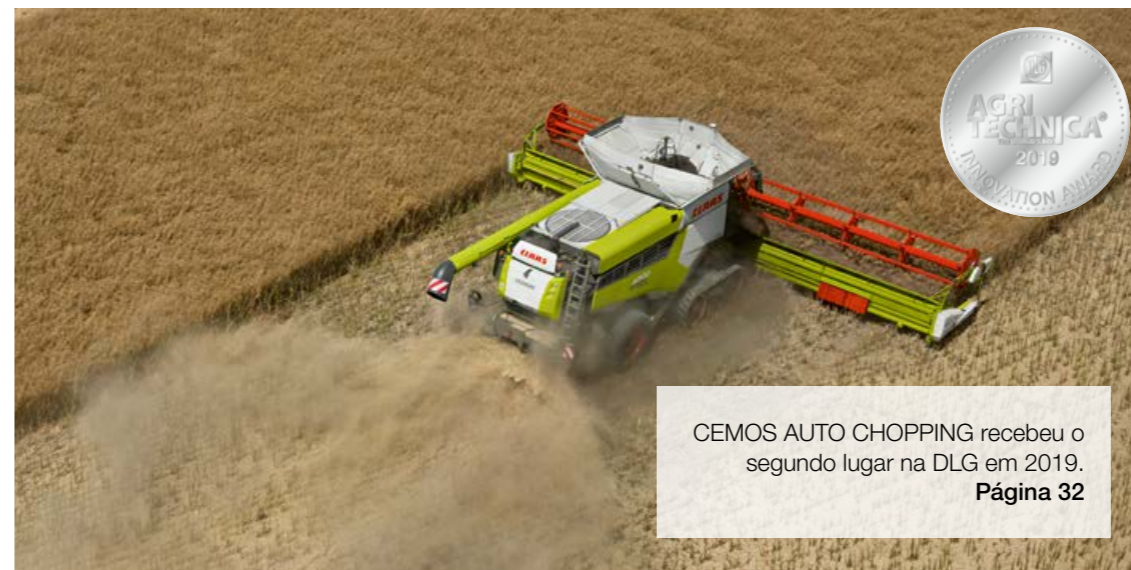
- CEMOS AUTOMATIC otimiza permanentemente a debulha, a limpeza e o rendimento
- CEMOS AUTO THRESHING também ajusta a barra e a tampa do cilindro de debulha
- CEMOS AUTO SEPARATION otimiza a separação secundária
- CEMOS AUTO CHOPPING otimiza o gerenciamento da palha e o consumo de combustível
- FIELD SCANNER detecta as bordas de plantio e reconhece vias de condução
- QUANTIMETER informa permanentemente o rendimento
- Assistência remota conecta suas máquinas e acelera as chamadas de serviço



A CEMOS AUTO THRESHING pode ser operada via CEBIS.  
Página 53



FIELD SCANNER oferece liberdade.  
Página 58



CEMOS AUTO CHOPPING recebeu o segundo lugar na DLG em 2019.  
Página 32



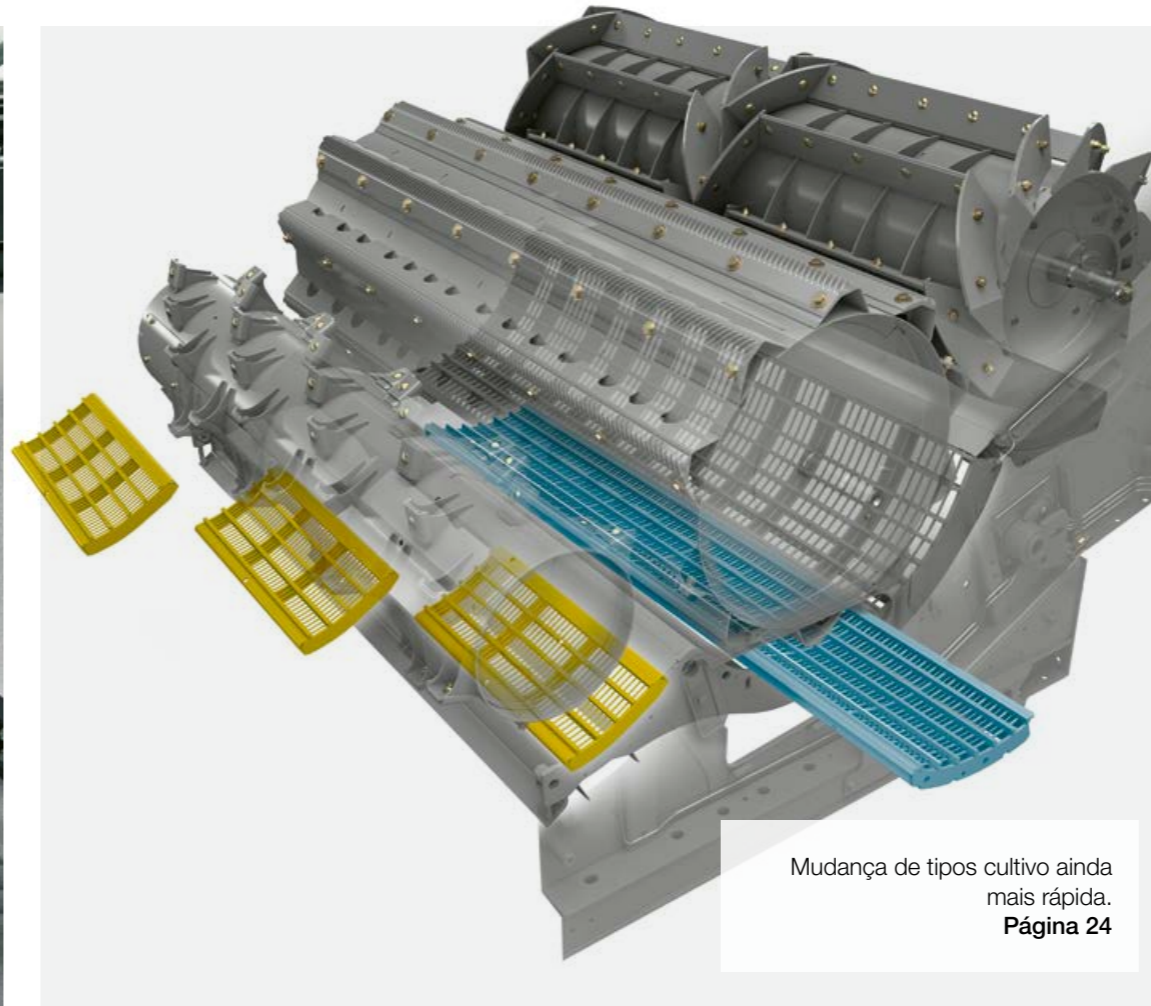
Descubra como você pode aumentar suas vantagens com precisão.

O conforto proporciona produtividade.



A cabine Comfort da LEXION oferece mais espaço e opções de operação.

Página 46



Mudança de tipos cultivo ainda mais rápida.

Página 24



Aumente seu tempo de colheita.

Mais do que qualquer outra marca, CLAAS valoriza o conforto que facilita seu trabalho no campo ou, em alguns casos, o tira completamente de suas mãos. As novas funções da LEXION oferecem a cada operador o mais alto nível de apoio individual para mantê-lo concentrado e produtivo. Não importa o quão cedo ele comece ou o quão tarde ele termine o trabalho.

**Novidades que aumentam seu conforto:**

- Terminal CEBIS com função de toque e controles deslizantes para CEMOS AUTOMATIC
- CEBIS MOBILE com interface de usuário nova e intuitiva
- Mudança rápida dos tipos de cultivo com poucos movimentos das mãos
- Janela de visualização do tanque de grãos ampliada para inspeção rápida da colheita
- Ajuste hidráulico da barra do côncavo de debulha giratória
- Tubo de descarga com ângulo giratório de 105°
- Radiador grande com refrigeração ativa



A regulagem direta no apoio de braço permite o acesso às funções mais importantes.

Página 49



A tela sensível ao toque do CEBIS funciona como um smartphone.

Página 50



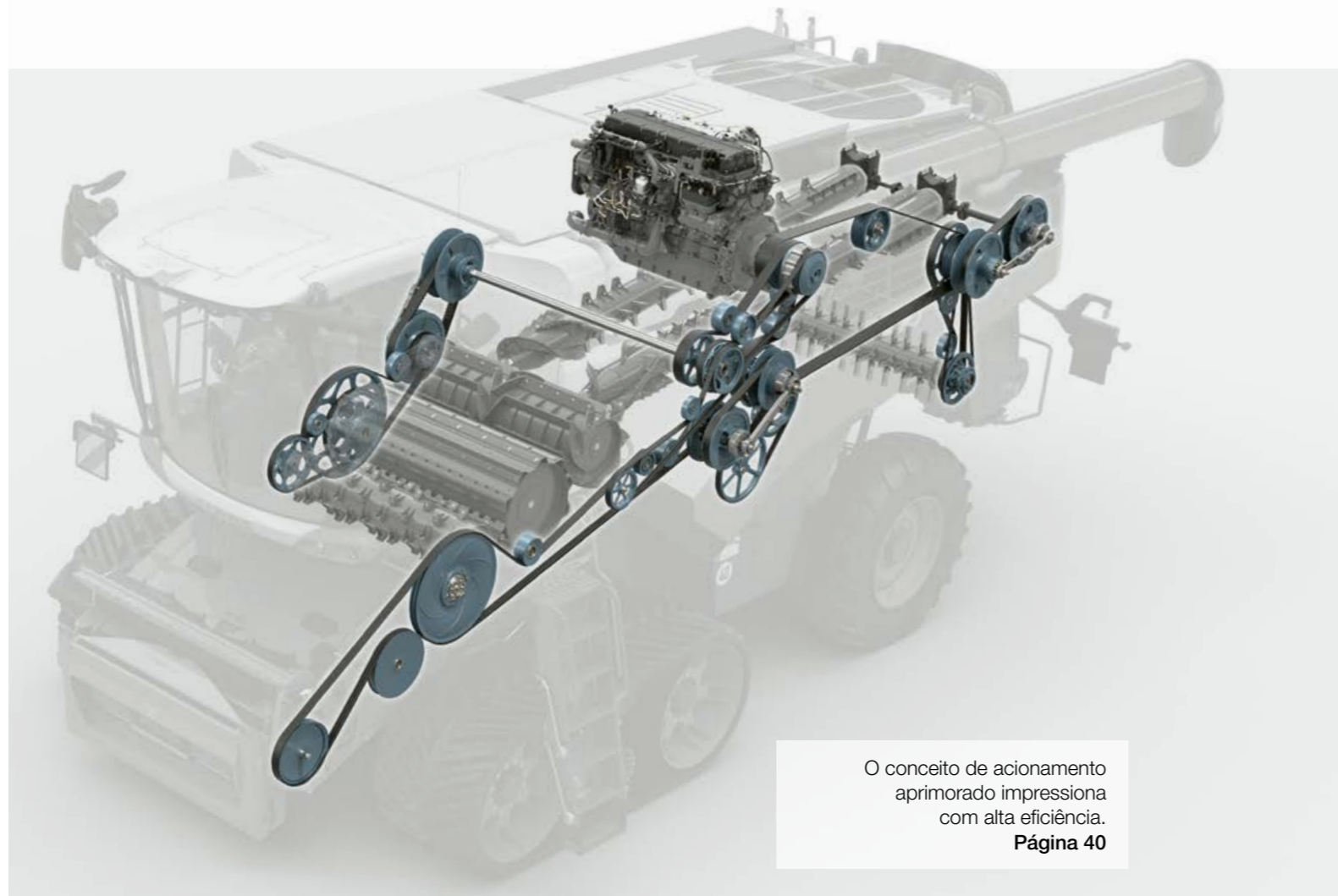
Comando multifuncional COTION com operação intuitiva.

Página 49

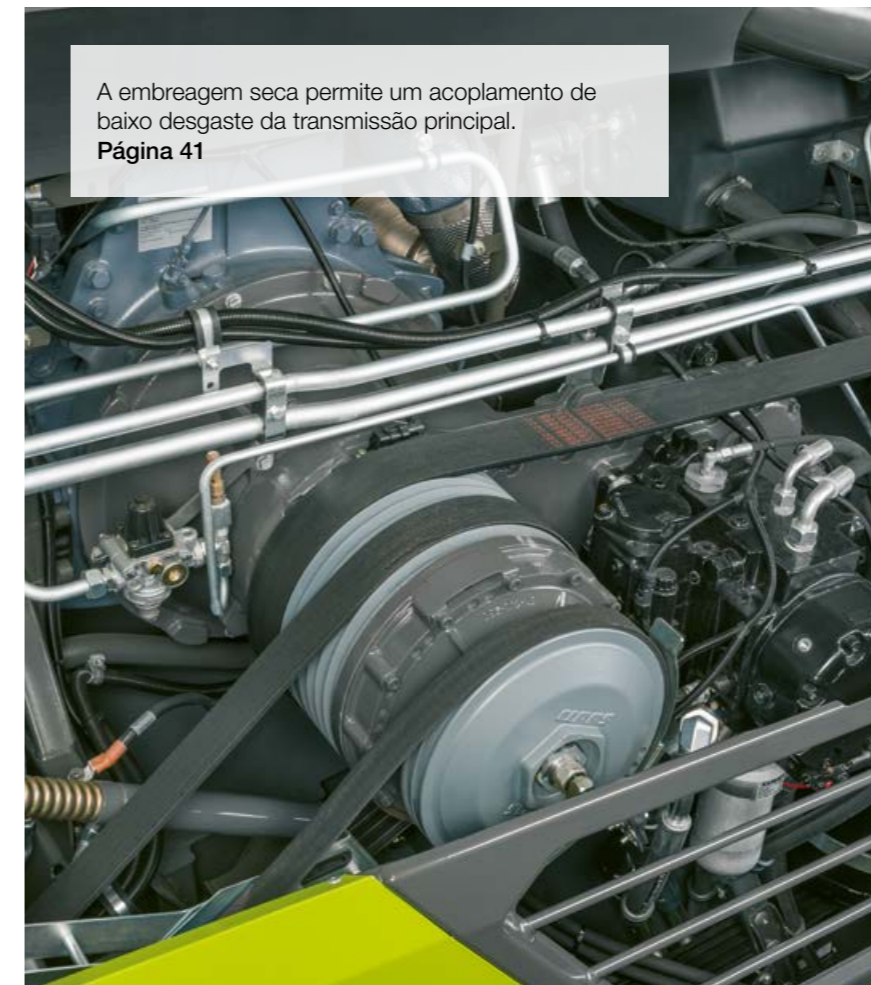


Saiba por que o conforto é insubstituível na colheita.

Confiabilidade proporciona segurança.



O conceito de acionamento aprimorado impressiona com alta eficiência.  
Página 40



A embreagem seca permite um acoplamento de baixo desgaste da transmissão principal.  
Página 41



Nela você pode confiar.

Quando uma colheitadeira melhorada estabelece novos padrões de potência e desempenho, ela deve fazê-lo também em termos de resistência e confiabilidade. O conceito de transmissão inteligente da LEXION é um dos muitos fatores que mantêm os custos de manutenção baixos e a segurança operacional alta.

**Novidades que aumentam sua operação:**

- Sistema de lubrificação central para todos os pontos de lubrificação, incluindo variadores
- Proteção integrada contra sobrecarga para evitar bloqueios no mecanismo de debulha
- Freio de estacionamento automático para maior segurança
- Extração de pó mais potente com maior seção transversal
- Transportador de correia para canais V e HP com o dobro da vida útil em comparação com a corrente de alimentação
- Placa de base rebaixada no canal de alimentação para maior rendimento



O transportador de correia no canal de alimentação aumenta a uniformidade de funcionamento e a vida útil.  
Página 18



O acionamento de 2 velocidades proporciona força no campo e na estrada.  
Página 40



O freio de estacionamento automático aumenta a segurança em caso de paradas.  
Página 40



Conheça os pontos fortes da nova LEXION.

As mudanças começam com boas plataformas.



VARIO



CERIO



CONVIO/CONVIO FLEX



MAXFLEX



CORIO/CORIO CONSPEED



SUNSPEED



SWATH UP

### Unidades de corte para todos os cultivos.

O processo de colheita começa nas plataformas. A barra de corte apropriada garante um corte perfeito desde o início e permite que sua máquina trabalhe de forma eficaz e eficiente.

Não importa se você estiver colhendo tipos de cereais como trigo, centeio, cevada, aveia e triticales ou canola, milho, girassol, arroz, soja, linho, leguminosas, lentilhas, painço, capim ou sementes de trevo. Com as plataformas CLAAS, você aproveita todo o potencial de rendimento de sua LEXION.

### Selecione sua plataforma.

Independentemente da região onde seja feita a colheita, há uma unidade de corte adequada da CLAAS para todo tipo de cultivo.



[combine-front-attachments.claas.com](https://combine-front-attachments.claas.com)



# Planejamento desde o início.

## A LEXION reconhece suas plataformas.

O reconhecimento automático da plataforma alivia o trabalho de seus operadores com antecedência e os ajuda a deixar a colheitadeira pronta para uso ainda mais rápido. O módulo da plataforma fornece as seguintes informações para que a LEXION possa configurar automaticamente os parâmetros mais importantes na nova plataforma:

- Tipo da barra de corte
- Largura de trabalho
- Quantidade de seções
- Posição do molinete
- Posição de estacionamento para molinete e mesa de corte VARIO
- Valores nominais do AUTO CONTOUR para altura de trabalho e contador de hectares
- Horas de operação e contador de manutenção



## Segurança com freio auxiliar e reversor.

O freio auxiliar oferece proteção efetiva contra corpos estranhos. O comando multifuncional permite a parada de emergência da plataforma. Os embuchamentos podem ser removidos invertendo suavemente com um alto torque de partida. Isso muda automaticamente o sentido de rotação do molinete. O reversor pode ser operado confortavelmente na cabine.



## Economia de tempo com acoplamento múltiplo.

O acoplamento central para todas as conexões hidráulicas e eletrônicas na barra de corte economiza tempo valioso durante a montagem e desmontagem. O acoplamento múltiplo de alta qualidade e livre de desgaste é adequado para plataformas de qualquer série. Você o encontrará do lado esquerdo perto do dispositivo de travamento da plataforma. Nada precisa ser acoplado à direita.



## Precisão com o AUTO CONTOUR.

AUTO CONTOUR adapta com precisão cada barra de corte ao terreno, nivelando de forma confiável os desníveis nas direções longitudinal e transversal. As hastes de toque embaixo da barra de corte respondem às ondulações do solo, os sensores detectam desvios e acionam o uso dos cilindros da barra de corte correspondente. O usuário define a altura de corte desejada com o CEBIS.

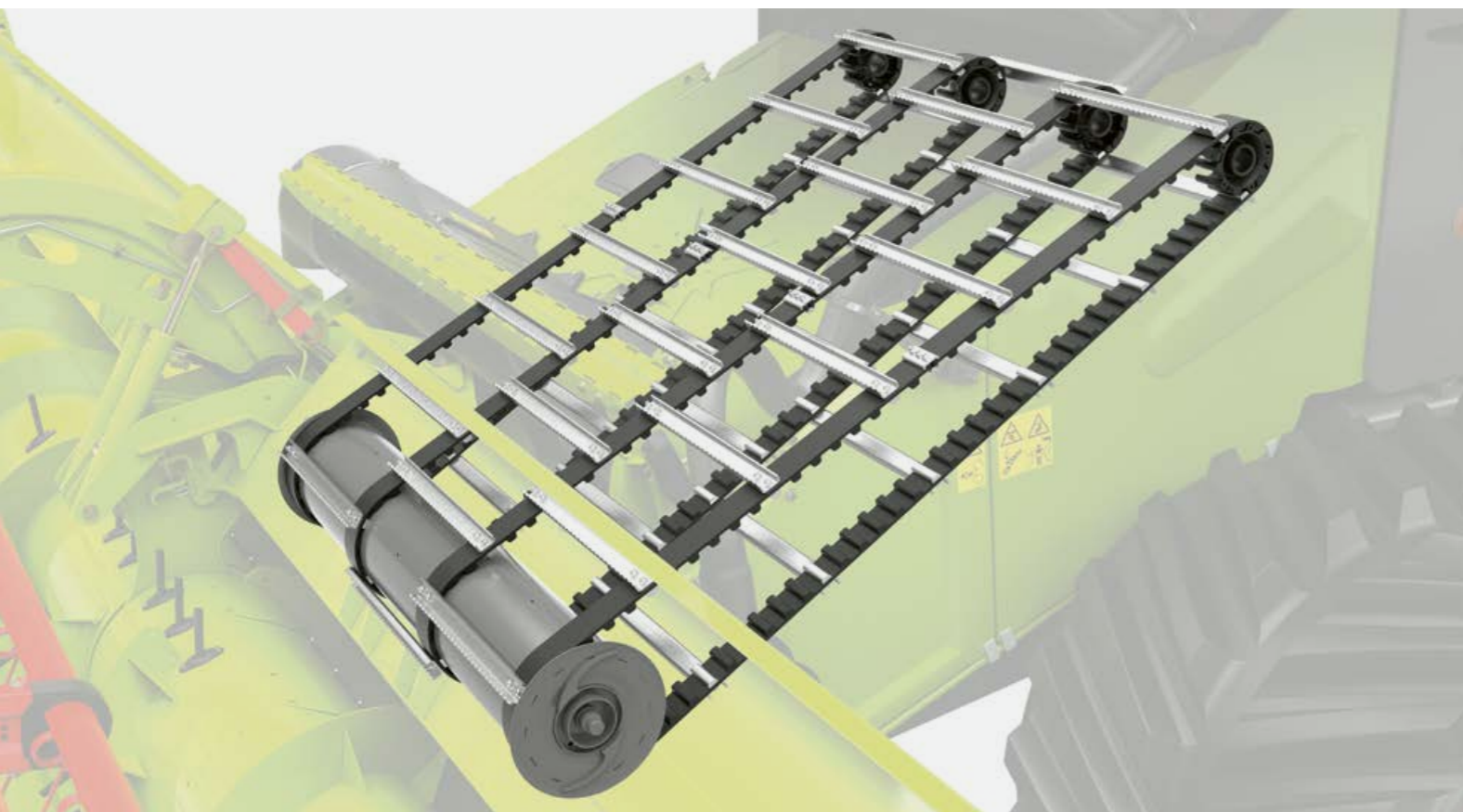
### AUTO CONTOUR

- Permite que a plataforma funcione suavemente e proporciona um amortecimento macio
- Facilita consideravelmente o trabalho com grandes larguras de barra de corte para o operador
- É ideal para operações durante a noite, em grãos armazenados, em declives laterais e em solo pedregoso
- Aumenta o desempenho e torna a LEXION ainda mais econômica

## Inovações que diminuem seu trabalho:

- O reconhecimento automático da plataforma faz com que a LEXION fique pronta para uso ainda mais rápido
- O freio auxiliar de reação rápida protege o mecanismo de debulha contra corpos estranhos
- Eficiente inversão do canal de alimentação, semfim e molinete minimizam o tempo de parada
- O acoplamento múltiplo central para todas as conexões economiza tempo no engate e desengate
- O AUTO CONTOUR adapta cada barra de corte de forma precisa ao terreno

# O canal de alimentação aceita o que vier.



## Transportadores de correia com dupla vida útil.

Em todos os canais de alimentação da nova LEXION, as correias opcionais unem os trilhos de alimentação reforçados. Com isso, você aproveita cada minuto de operação, pois os transportadores de correia extremamente resistentes funcionam mais suavemente, são mais silenciosos e requerem menos manutenção do que os transportadores de corrente convencionais.

### Canal de alimentação sem rolo de apoio.

O canal de alimentação recentemente projetado não requer um rolo de apoio no centro. Isso o torna menos suscetível a corpos estranhos no fluxo.

### VARIO com sistema automático da barra de corte.

Na barra de corte VARIO com sistema automático de molinete, você pode salvar os ajustes da posição horizontal do molinete e da mesa no CEBIS. Assim que você ativa o sistema automático da barra de corte com a alavanca multifuncional, os ajustes são automaticamente recuperados.

### Novidades que tornam o sistema de alimentação eficiente:

- Os transportadores de correia para canais V e HP são mais robustos e requerem menos manutenção do que as correntes
- Os transportadores de correia proporcionam estabilidade e segurança operacional
- Sistema de extração de pó com seção transversal ampliada proporciona ainda mais poder de limpeza
- O ventilador auxiliar no canal de alimentação evita depósitos de poeira
- A altura do rolo de alimentação pode ser ajustada no canal HP sem ferramentas
- Uma placa de base rebaixada possibilita taxas de produção ainda maiores



### Canal V.

O canal V permite o ajuste rápido e mecânico do ângulo de corte, mesmo com plataforma acoplada. A altura do rolo de desvio pode ser facilmente ajustada. O canal V está disponível de fábrica com corrente ou transportador de correia, assim como com rolo de desvio aberto ou fechado.

#### Vantagens:

Ao ajustar o ângulo de corte, é possível colher grãos rasteiros, soja e capim com menos inclinação, de forma mais fácil e com menos desperdício.



### Canal HP.

Você pode usar o comando multifuncional na cabine para ajustar o ângulo de corte no canal HP de forma contínua e hidráulica de  $-8^\circ$  a  $+11^\circ$ , dirigindo em velocidade total com a plataforma acoplada. Você pode salvar um ângulo de corte separado para cada uma das quatro alturas de corte no CEBIS.

#### Vantagens:

Fácil ajuste do ângulo de corte em diferentes plantios (cereais rasteiros), frutos de debulha (soja, capim) ou condições do terreno (declive, terreno acidentado).



### Canal padrão.

O canal padrão com dispositivo de tensionamento mecânico está disponível com corrente ou transportador de correia, bem como com rolo de desvio aberto ou fechado. O ajuste simplificado da altura do rolo defletor permite uma troca rápida entre milho e grãos pequenos.

#### Vantagens:

Aplicável universalmente para todas as barras de corte com largura de trabalho de até 12,30 m ou para plataformas de milho com até 12 fileiras.

A melhoria acontece quando o rendimento se torna o melhor fluxo.

Melhorado graças ao seu incentivo.

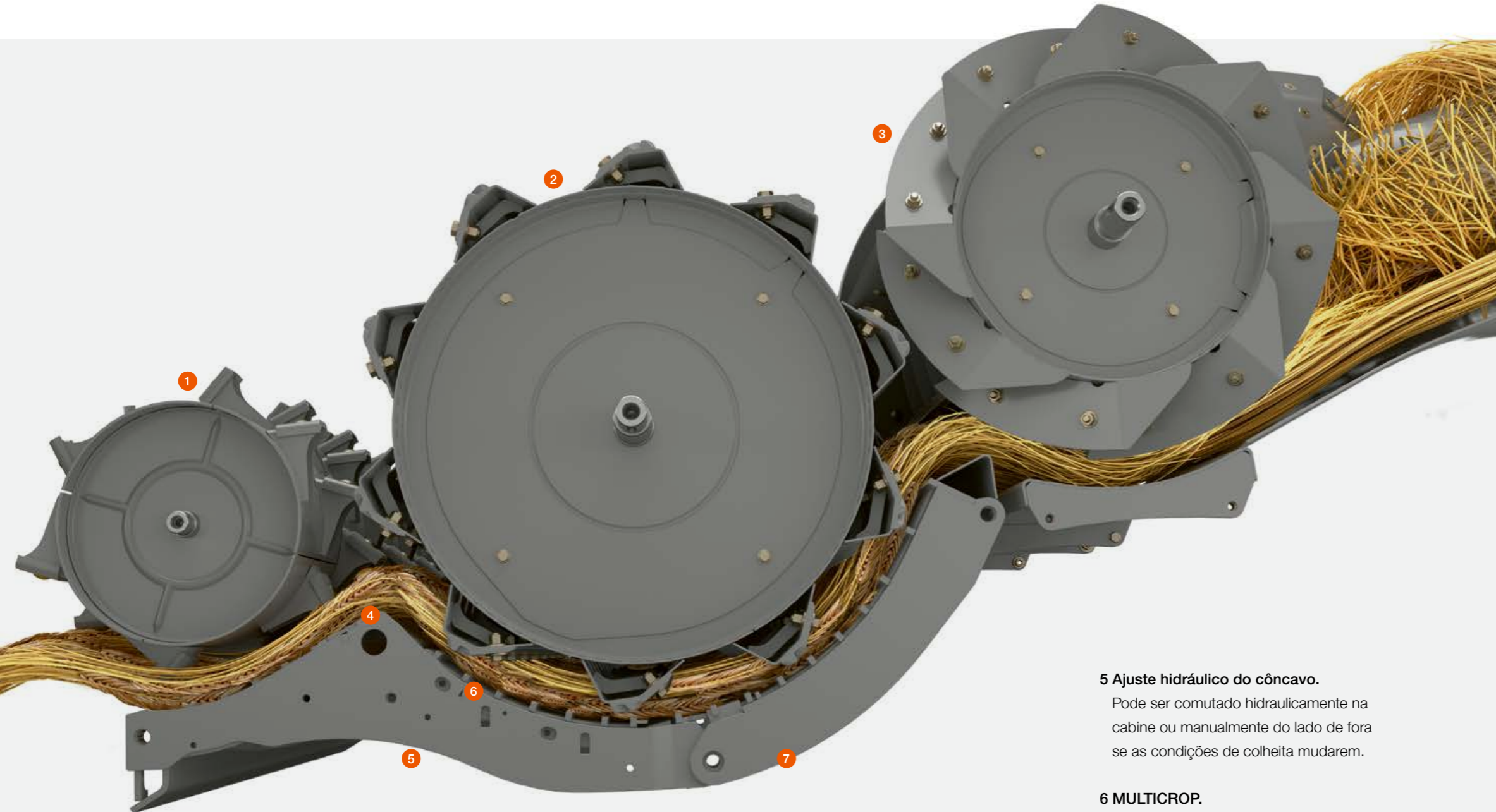
Canal de alimentação, mecanismo de debulha APS SYNFLOW, separação secundária ROTO PLUS, gerenciamento da palha. Teoricamente muitos parâmetros podem ser melhorados para acelerar o rendimento. Na prática, também. Em conjunto com nossos clientes, projetamos todos os sistemas da LEXION a partir do zero. E, além disso, fornecemos aos operadores sistemas de assistência para que possam continuar operando essa máquina com seu máximo desempenho.



A aceleração do rendimento para 20 m/s permite uma enorme produtividade.



# O novo coração se chama APS SYNFLOW HYBRID.



### 1 Máxima eficiência de separação.

Aceleração uniforme do rendimento até 20 m/s em todas as superfícies do côncavo.

### 2 Rotor de debulha de 755 mm.

Rotor de debulha ampliado em 26% para um rendimento otimizado.

### 3 Rotor de alimentação de 600 mm.

Conduz o material até os rotores sem bloqueios.

### 4 Barra do côncavo de debulha giratória.

Pode ser ligado hidraulicamente na cabine com o CEBIS para mudanças rápidas do tipo de cultivo.

### 5 Ajuste hidráulico do côncavo.

Pode ser comutado hidraulicamente na cabine ou manualmente do lado de fora se as condições de colheita mudarem.

### 6 MULTICROP.

Tempos de transição curtos e várias possibilidades de combinação permitem que você alterne facilmente entre tipos de cultivo.

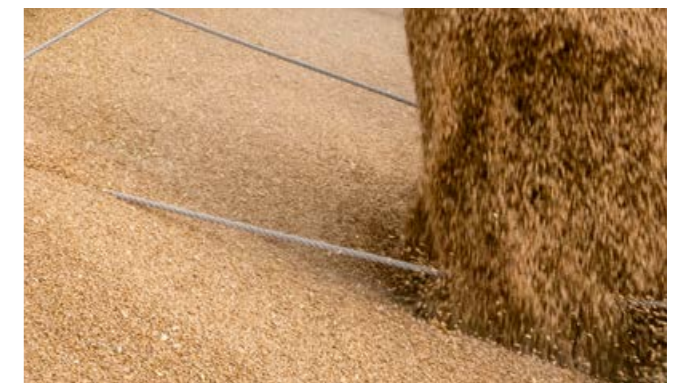
### 7 Ajuste síncrono.

Os côncavos frontal e de debulha são colocados em paralelo. As rotações dos rotores mudam sincronizadamente.

## O rendimento linear economiza combustível.

No mecanismo de debulha APS SYNFLOW HYBRID, o rotor do acelerador de 450 mm inicia um processo de debulha altamente eficiente que permite atingir grandes rendimentos. Ele acelera o rendimento de forma uniforme até 20 m/s. Assim, gera altas forças centrífugas que oferecem a máxima eficiência de separação em todas as superfícies do côncavo.

Os grandes diâmetros do rotor e pequenos ângulos de envolvimento asseguram transições particularmente uniformes entre os rotores de debulha e de alimentação assim como os rotores. Como resultado, a colheita passa de forma linear e sem esforços pela colheitadeira. Além disso, não há mudanças desnecessárias na velocidade e direção do fluxo, o que protege a palha e economiza combustível.



Quanto mais linear for o rendimento, mais eficiente será sua colheita.

# APS SYNFLOW debulha todos os cultivos.

## Aumento de 10% na produção.

O sistema de debulha da nova LEXION foi completamente modificado. A combinação da unidade de debulha tangencial APS SYNFLOW e da separação secundária axial ROTO PLUS faz da unidade de debulha APS SYNFLOW HYBRID uma pioneira em sua classe. Para sua próxima colheita, você pode esperar um aumento de 10% da produção com o menor consumo de combustível e a melhor qualidade de palha.

## Alternar convenientemente as tampas frontais e do côncavo de debulha.

Para reagir rapidamente a uma mudança de cultivo ou para ajustar com flexibilidade a trajetória de atrito nas áreas de debulha e de separação, o operador pode ligar manualmente as tampas dianteiras e do côncavo de debulha do lado de fora. A tampa do côncavo de debulha também está disponível com ajuste hidráulico, como opcional. É possível operar de forma confortável na cabine e integrar no CEMOS AUTO THRESHING.

## Ajustar as rotações de forma sincronizada.

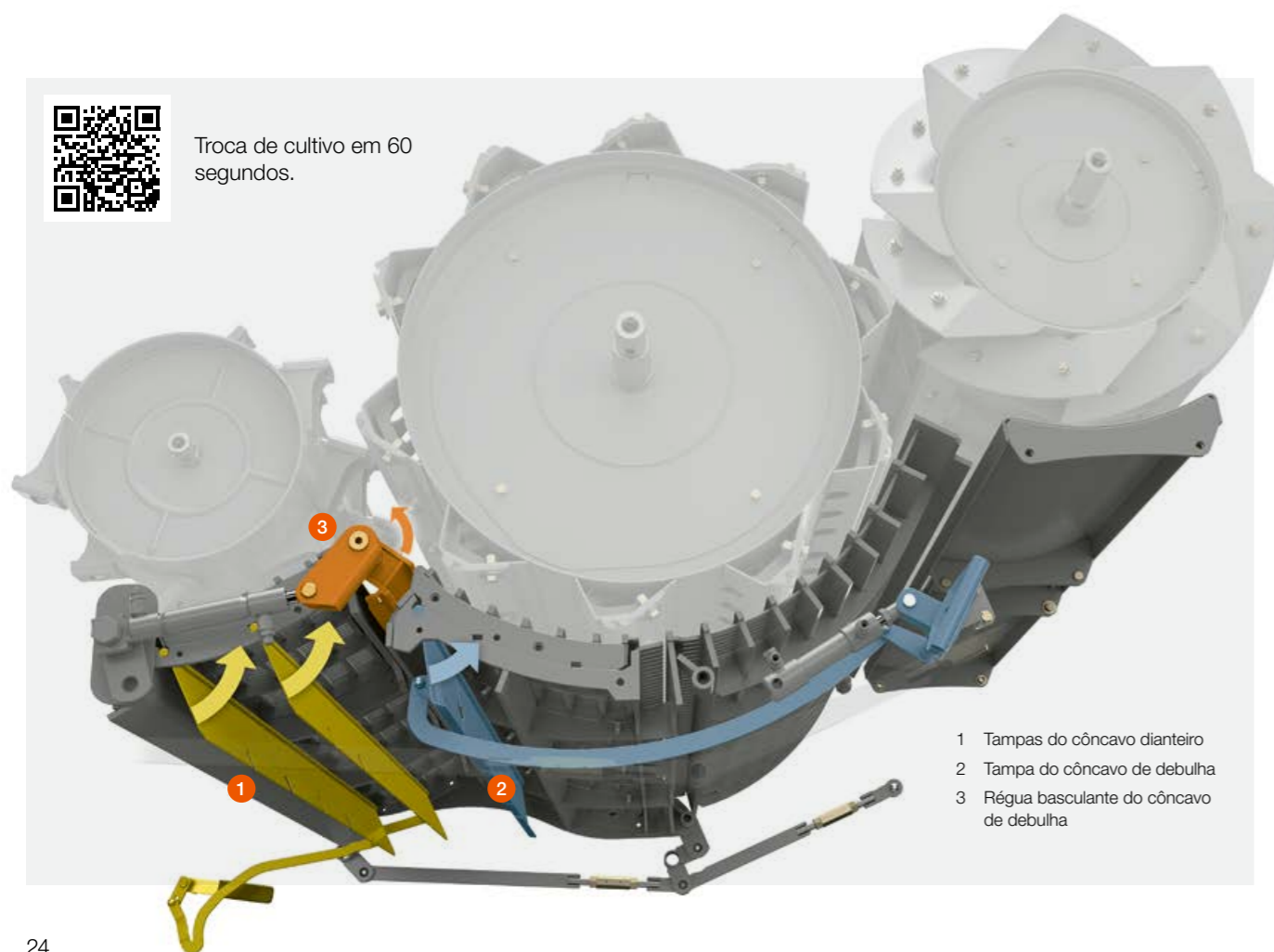
A rotação do rotor de debulha pode ser facilmente ajustada para se adequar a todas as condições e cultivos. Independentemente do ROTO PLUS, você pode ajustá-la continuamente de 330 a 930 rpm no CEBIS. As rotações dos rotores do acelerador, de debulha e de alimentação mudam de forma sincronizada.

## Ajustar perfeitamente o mecanismo de debulha.

Para adaptar a LEXION à sua operação e ao seu cultivo preferido da melhor maneira possível, estão disponíveis seis versões de mecanismos de debulha e três kits de conversão. Dependendo da composição de suas áreas de colheita, você encontrará o mecanismo de debulha ideal para arroz, milho, leguminosas e cereais com alto ou baixo rendimento.



Troca de cultivo em 60 segundos.



- 1 Tampas do côncavo dianteiro
- 2 Tampa do côncavo de debulha
- 3 Régua basculante do côncavo de debulha

## Ajustar o côncavo de debulha em paralelo.

A posição do côncavo de debulha pode ser alterada hidráulicamente no CEBIS infinitamente. Para isso, os côncavos frontal, de debulha e de separação são ajustados em paralelo e de forma síncrona. Isso oferece a segurança de que o rendimento seja uniforme e suave sobre a palha. Uma proteção integrada contra sobrecarga evita bloqueios e protege o mecanismo de debulha contra danos.

## Rotação hidráulica da régua do côncavo de debulha.

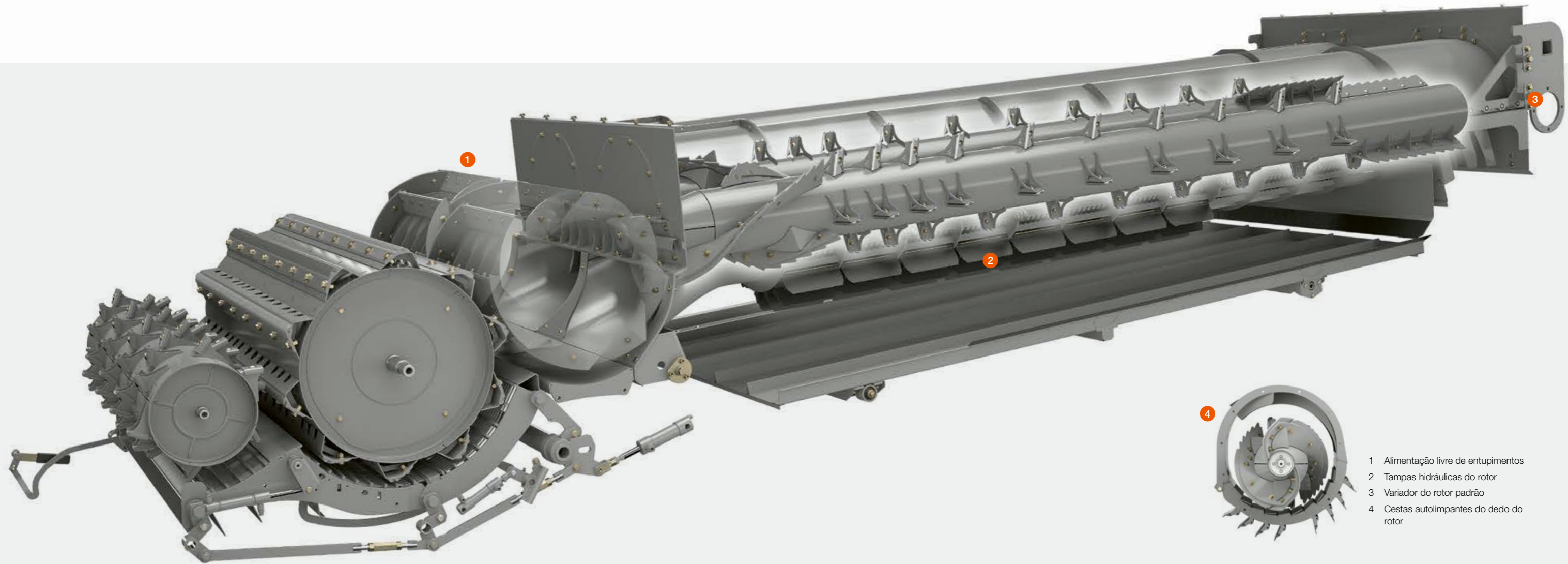
Para uma debulha eficiente em todas as condições de colheita, por exemplo, mesmo com desbarbamento ou descascamento difíceis, a régua do côncavo de debulha pode ser rotacionada hidráulicamente no CEBIS. Assim como a mudança hidráulica da tampa do côncavo de debulha, essa função de conforto também está integrada no CEMOS AUTO THRESHING.

## Mudança rápida dos segmentos do côncavo.

Os tempos de troca de um cultivo para outro estão ficando mais curtos. Ao efetuar uma troca, os principais componentes do côncavo de debulha permanecem na máquina. É possível mudar rapidamente os segmentos do côncavo frontal com o coletor de pedras e simplesmente puxar os segmentos do côncavo de debulha lateralmente. As muitas combinações compõem a exclusiva capacidade MULTICROP da LEXION.



ROTO PLUS extrai todo o conteúdo.



- 1 Alimentação livre de entupimentos
- 2 Tampas hidráulicas do rotor
- 3 Variador do rotor padrão
- 4 Cestas autolimpantes do dedo do rotor

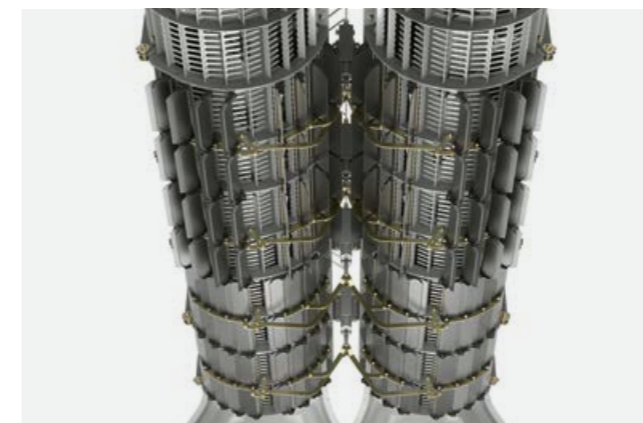
### Cada grão é importante.

Os rotores de alto desempenho ROTO PLUS montados excêntricamente desenvolvem enormes forças centrífugas para separar os grãos restantes da palha. Seu diâmetro individual de 445 mm e seu comprimento de 4.200 mm proporcionam uma enorme superfície de separação.

A mistura de palha e fardo e grão chega primeiro ao piso de preparação pelo recuperador de grãos separado antes de chegar à caixa de peneira pelos degraus de queda. Isso resulta em um alívio considerável das caixas de peneira.

#### Inovações que otimizam sua separação secundária:

- Um rotor de alimentação 57% maior guia o material para os rotores sem entupimento
- Até quatro tampas hidráulicas de rotor são subdivididas de fábrica e preparadas para o controle de tampas de rotor conforme o declive
- Os cestos do dedo do rotor são autolimpantes e resistentes ao desgaste
- Tudo isso em conjunto aumenta a eficiência da separação mesmo em condições difíceis de colheita



#### Ajuste hidráulico da tampa do rotor.

No CEBIS você pode ajustar de forma variável a área de separação secundária. As tampas hidráulicas do rotor fecham até quatro segmentos do rotor durante o percurso.



#### Forte Limpeza 4D.

O desempenho de limpeza permanece estável mesmo em terrenos montanhosos. A 4D controla automaticamente a posição das tampas do rotor e oferece suporte ativo para o operador em segundo plano.

# O grão limpo equivale a dinheiro.

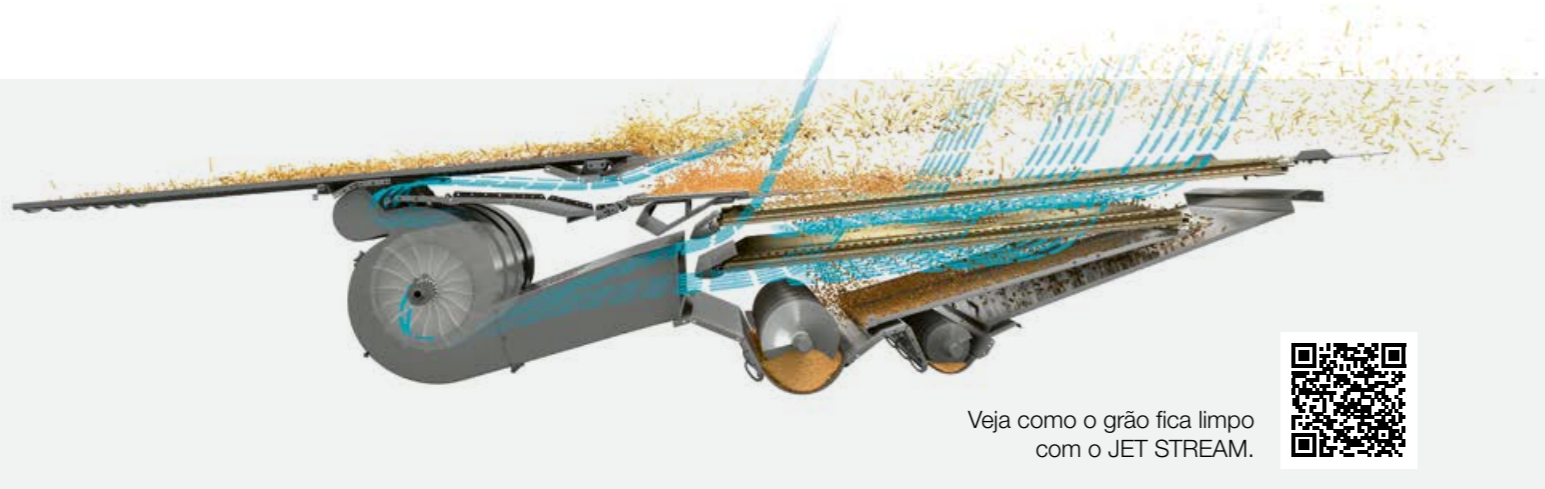
JET STREAM limpa mais intensamente.

Com o sistema de limpeza JET STREAM, é possível uma pré-limpeza intensiva com um estágio de queda duplo de pressão ventilada.

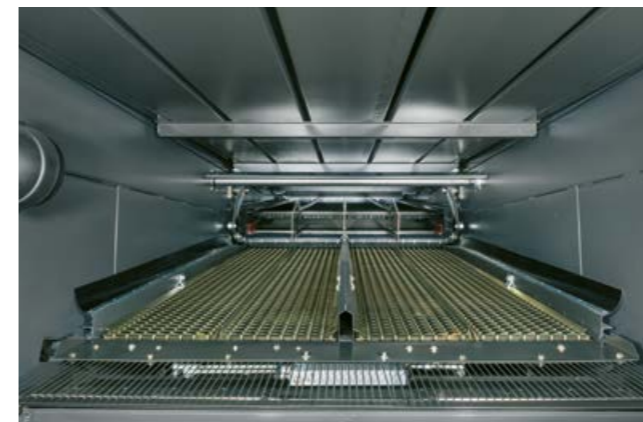
- Alta higienização graças a uma limpeza extremamente potente
- Alto desempenho com pouco espaço de instalação e baixa sobrecarga das peneiras

Além de superfícies de peneira maiores e uma rosca transportadora de grãos maior, há três outras diferenças significativas em relação à limpeza padrão:

- Aumento de 56% do primeiro estágio de queda
- Dutos longos de supressão de vento com fluxo de ar ascendente
- Uma unidade adicional de ventilação da turbina



Veja como o grão fica limpo com o JET STREAM.



### A limpeza 3D funciona em inclinações.

Com controle transversal ativo da peneira superior, o sistema de limpeza 3D compensa dinamicamente inclinações de até 20%. O material é distribuído uniformemente sobre as peneiras, a capacidade de limpeza permanece absolutamente estável. Juntamente com o AUTO CONTOUR, o sistema que dispensa manutenção forma um pacote ideal para inclinação.

### O piso de preparação alivia a carga na peneira superior.

No piso de preparação, o grão (inferior) e resíduos e palha (superior) são pré-selecionados. Portanto, o alívio resultante da peneira central aumenta a capacidade de limpeza. Os elementos plásticos individuais são simplesmente puxados para frente com um coletor de pedras para limpeza, se necessário.

### O GRAINMETER analisa o refugo.

O GRAINMETER registra os grãos no refugo com dois sensores no final da peneira inferior. A medição da quantidade de refugo pela fotocélula possibilita o cálculo da porcentagem de grãos no volume total do refugo. A sensibilidade é definida no CEBIS. Então, você também pode ler facilmente os dados e otimizar as configurações da colheitadeira, se necessário.

### Os refugos fluem uniformemente no mecanismo de debulha.

O material de refugo é descartado no rotor do acelerador, pela largura e alimentado uniformemente no tambor debulhador. Com 15 l/s, o refugo corresponde perfeitamente ao aumento da produção da nova LEXION.

### O volume de refugo é registrado eletronicamente.

Uma fotocélula no elevador de refugo mede todo o volume de material e auxilia o operador ao exibir continuamente a quantidade de refugo no CEBIS. A cabine oferece a possibilidade de visualizar os refugos iluminados e concluir qual o melhor ajuste possível da máquina, diretamente do assento do operador.



O sistema de limpeza 3D totalmente automático combina hidráulica e mecânica e dispensa totalmente os sensores eletrônicos.

# Recolha seus grãos com rapidez e segurança.

Até 18.000 litros de grãos no tanque.

Com um volume de até 18.000 l, a capacidade se adapta ao aumento da produção da LEXION. Você pode abrir e fechar o tanque de grãos automaticamente com botões no apoio de braço. Degraus e alças adicionais tornam o acesso ainda mais seguro.



## Esvaziamento do tanque de grãos com até 180 l/s.

Com 180 l/s, você pode esvaziar o grande tanque de grãos da LEXION em tempo recorde. A velocidade pode ser reduzida de 180 l/s para 90 l/s. Se necessário, você pode parar o processo imediatamente ou diminuir a rotação do semfim gradualmente para que, primeiro, a linha de descarga do tanque de grãos seja completamente esvaziada.

- Enchimento seguro dos veículos de transporte
- Sem perdas durante a descarga

## Medição precisa do rendimento.

O novo princípio de medição do QUANTIMETER não requer mais um peso de hectolitro para a calibração. Ele determina o rendimento do cultivo de forma rápida e precisa usando uma chapa protetora com uma célula de medição integrada no ponto de descarga do elevador de grãos. A calibragem na cabine.



O novo princípio de medição do QUANTIMETER explicado de forma simples.



- 1 Elevador de grãos
- 2 GRAIN QUALITY CAMERA
- 3 Medição de rendimento QUANTIMETER
- 4 Medição da umidade



## Tubo de descarga do tanque de grãos com ângulo giratório de 105°.

Para melhorar sua visão do tubo de descarga do tanque de grãos, o ângulo de oscilação foi aumentado de 101° para 105°. Você pode selecionar o comprimento de acordo com a largura da plataforma. O diâmetro depende da velocidade de esvaziamento: 420 mm a 180 l/s ou 330 mm a 80 a 130 l/s.

## Tubo de descarga do tanque de grãos 7XL.

O tubo de descarga do tanque de grãos 7XL permite o trabalho de proteção do solo de acordo com o método CTF (Controlled Traffic Farming). Durante o processo de descarga, o veículo de coleta pode dirigir a uma distância de 12 m na faixa lateral da colheitadeira.

## A precisão da GRAIN QUALITY CAMERA.

A GRAIN QUALITY CAMERA fornece imagens da colheita em tempo real. O software detecta componentes que não são grãos e grãos quebrados. Então, você pode verificar a qualidade e a limpeza dos grãos a qualquer momento no CEBIS e avaliá-los digitalmente.

## Elevador de grãos com 80 l/s.

Em vista do alto rendimento, a capacidade de transporte do elevador de grãos foi aumentada para 80 l/s. O dispositivo de medição de umidade integrado retira a amostra diretamente do elevador e a devolve após a medição.

## Inspeção rápida da colheita.

Na área de saída está a abertura de inspeção para verificar a colheita manualmente. Mesmo que o tanque de grãos não esteja suficientemente cheio, há colheita suficiente pronta para que você possa fazer as primeiras amostras durante a colheita.

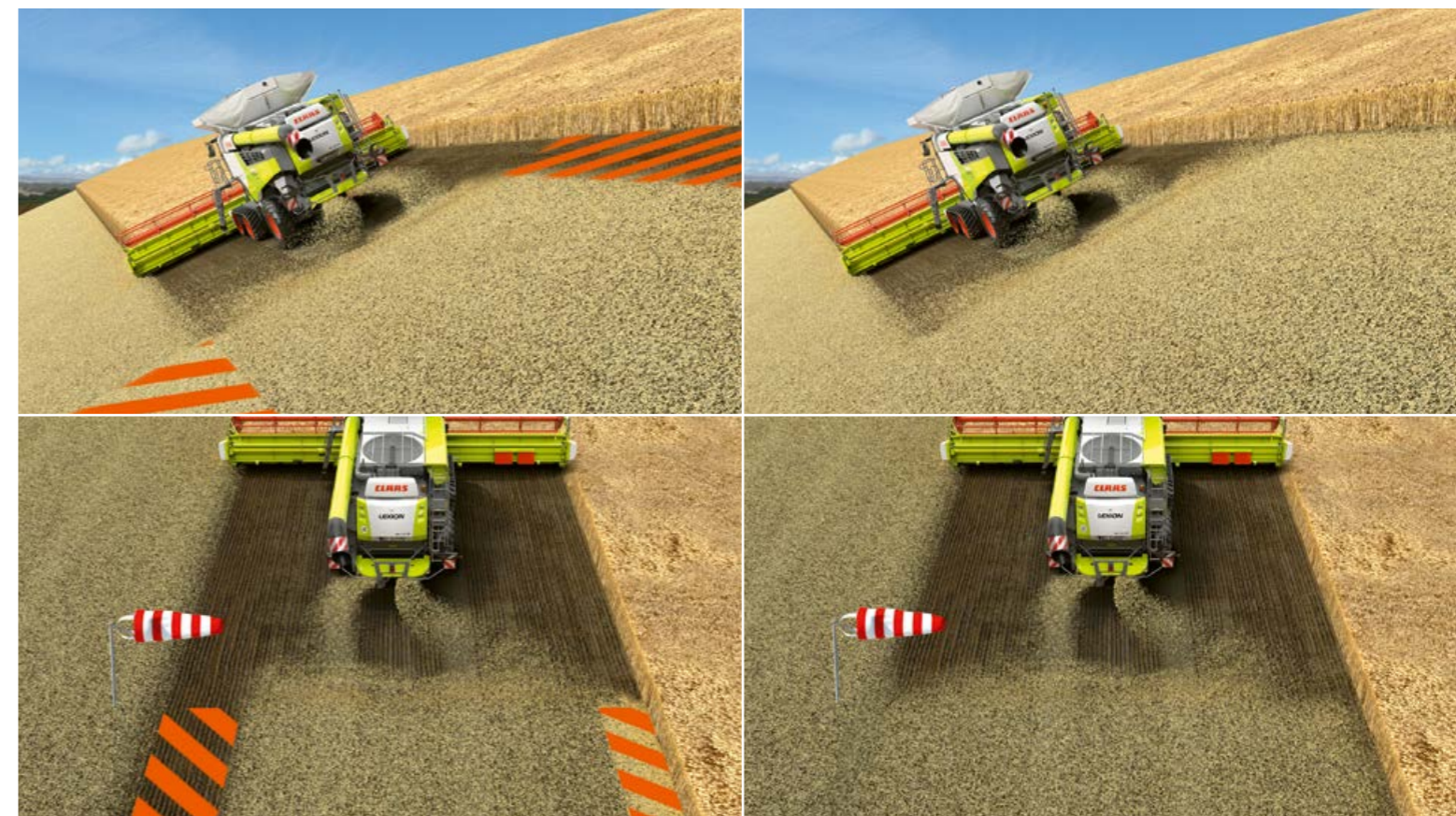


Isso permite esvaziar o tanque de grãos em tempo recorde.





Seu gerenciamento de palha é excelente.



### Melhor qualidade de picado.

Use o CEMOS AUTO CHOPPING para otimizar a qualidade do picado. O sistema, que recebeu o segundo lugar da DLG em 2019, determina continuamente a umidade e a quantidade de palha e ajusta automaticamente as posições da contrafaca e o piso de fricção no triturador de palha para a condição atual da palha. Isso pode economizar até 10% de diesel.

#### A tecnologia que torna seu gerenciamento de palha eficiente:

- SPECIAL CUT com até 108 lâminas
- Ajuste hidráulico ou mecânico das contrafacas com três posições
- Conversão para plataforma de leiras na cabine

### Três acionamentos para o triturador de palha.

Além de duas transmissões do triturador de palha com velocidade de picado ajustável manualmente, também está disponível um ajuste hidráulico de velocidade, que pode ser controlado confortavelmente no assento do operador. Uma vantagem se você estiver frequentemente fora e em diferentes cultivos. No depósito de palha, uma posição neutra economiza combustível e reduz o desgaste.

### Distribuidor radial preciso.

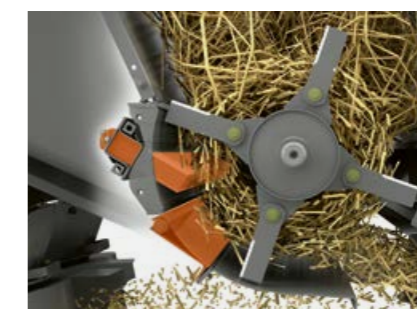
O distribuidor radial da CLAAS garante uma distribuição precisa da palha, mesmo com grandes quantidades de palha, ventos laterais fortes ou declives. Dois rotores de acionamento de contrarotação operam a uma velocidade constante. Tanto o material picado quanto a palha da limpeza são retirados diretamente do movimento de forma mais rápida e uniforme e são distribuídos ao longo de toda a largura de trabalho.

### Adaptação automática da direção de ejeção.

Você pode equipar a sua LEXION com dois sensores que ajustam automaticamente a direção de ejeção do material picado ao terreno. Os sensores estão localizados nos braços de iluminação na parte traseira da máquina e garantem que os distribuidores radiais e de chapa de casca distribuam o material picado uniformemente em declives ou em ventos laterais. A sensibilidade é definida no CEBIS.

### Distribuição controlada da casca.

Na plataforma de leiras, o ventilador de palha é virado automaticamente para fora. As leiras longas de palha e a mistura casca/palha curta são separadas. Em contraste, ao distribuir palha, o ventilador de palha transporta os resíduos da caixa de peneira diretamente para o distribuidor radial e os alimenta para distribuição ativa. A palha picada e os resíduos do recipiente da caixa de peneira são distribuídos ao longo de toda a largura de trabalho.



Contrafaca e elemento de fundo giratório no triturador ESPECIAL CUT.



Distribuidor radial para distribuição eficiente da palha com o mínimo de esforço.

Toda mudança precisa de força.  
CLAAS POWER SYSTEMS.



**CPS** | CLAAS  
POWER  
SYSTEMS

Nossa motivação é a interatividade dos melhores componentes.

Uma máquina CLAAS é muito mais do que a soma de suas partes individuais. O desempenho máximo só é alcançado quando todos os componentes são coordenados e trabalham bem em conjunto. No CLAAS POWER SYSTEMS (CPS), nós combinamos os melhores componentes para um sistema de transmissão inteligente.

Potência total do motor somente quando for necessário. Transmissões que correspondem às aplicações das máquinas. Tecnologia de economia de combustível que se paga rapidamente.

# DYNAMIC POWER oferece potência com suavidade para o solo.

## Motor mais inteligente.

O DYNAMIC POWER adapta automaticamente a potência do motor da sua LEXION às condições de operação. Dessa forma, você sempre opera com a curva de desempenho mais eficiente na faixa de carga parcial e economiza até 10% de combustível na plataforma de leira, por exemplo. Ao trabalhar sob carga total, como durante o esvaziamento do tanque de grãos e inicialização do triturador de palha, a potência máxima permanece ativa automaticamente.

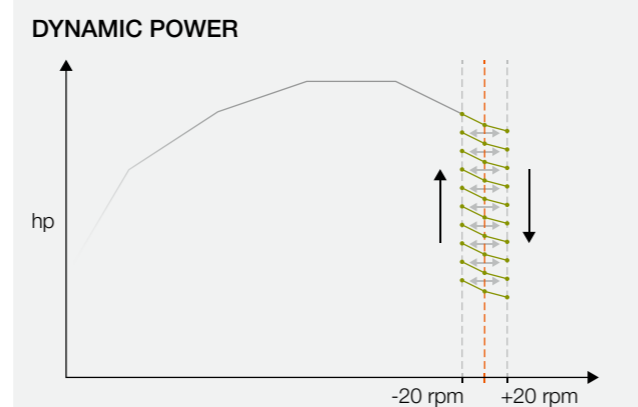
## Menores rotações na estrada.

A LEXION requer apenas 1.600 rpm na estrada. Graças a esta tecnologia você economiza consideravelmente mais combustível e, graças ao reduzido nível de ruído, você pode viajar com mais conforto.



## Inovações que permitem economizar combustível:

- DYNAMIC POWER adapta a potência do motor de acordo com a necessidade real
- É possível economizar até 10% de combustível
- A rotação do motor é reduzida para 1.600 rpm para viagens em rodovias
- Isso reduz significativamente o nível de ruído e o consumo de diesel



## Potência e inteligência.

O DYNAMIC POWER controla automaticamente diferentes curvas de desempenho, dependendo da carga. O parâmetro do ajuste de potência é a diminuição ou aumento da velocidade do motor devido a uma necessidade de potência alterada.



## Perkins 2206 D.

- Seis cilindros em linha com 12,5 l de deslocamento
- Rotação nominal reduzida de 1.800 rpm
- Norma de emissões, estágio III A (tier 3)



## Bom acesso e fácil manutenção.

- Acesso seguro ao compartimento do motor com escada
- Facilidade na remoção do filtro de ar na subida
- Longos intervalos de manutenção, porque é aspirado apenas ar fresco previamente limpo

# Arrefecimento inteligente com o DYNAMIC COOLING.



## Inteligência economiza diesel.

O DYNAMIC COOLING se baseia em uma transmissão de ventilador variável, única no setor de colheitadeiras, que regula sua velocidade de forma independente e, acima de tudo, conforme a necessidade.

O DYNAMIC COOLING pode lidar facilmente com todas as temperaturas externas. O sistema não só proporciona um desempenho de resfriamento confiável, mas também reduz o acúmulo de poeira com fluxo de ar com efeito de cortina. O resfriamento dinâmico requer menos 20 kW de potência do motor e ajuda a economizar combustível.

### O que torna o DYNAMIC COOLING tão único:

- Resfria como uma transmissão de ventilador variável, conforme a necessidade
- Oferece um desempenho de resfriamento seguro e confiável
- Utiliza a rotação máxima somente em potência máxima
- Minimiza o aumento de poeira
- Reduz a contaminação do radiador e do compartimento do motor
- Quando o tubo de exaustão do tanque de grãos é colocado em funcionamento, a rotação aumenta e o compartimento do motor é aspirado de forma ativa
- Prolonga os intervalos para manutenção do filtro de ar

### Refrigeração e limpeza em um único sistema.

Aspirado verticalmente por cima, o ar fresco é sugado para baixo pelo radiador por uma peneira rotativa com diâmetro de 1,60 m. Em seguida ele passa pelo compartimento do motor pelas tampas laterais de resfriamento. Esse fluxo de ar ideal dificilmente permite que o pó se levante e assume a função de limpeza permanente.

### Grande conjunto de refrigeração para uma ampla reserva de resfriamento.

- 1 Radiador de água
- 2 Radiador de óleo
- 3 Intercooler
- 4 Condensador
- 5 Radiador de combustível



## Os conceitos de acionamento inteligente valem a pena.



### Acionamento hidrostático até 40 km/h.

Todos os modelos LEXION são equipados com um acionamento hidrostático de 2 velocidades que podem ser ajustadas de maneira confortável usando os botões do braço de apoio. A alta eficiência do hidrostático leva a uma economia de energia que está disponível para o resto da máquina. Tanto as máquinas com rodas quanto os modelos TERRA TRAC podem atingir velocidades de até 40 km/h.

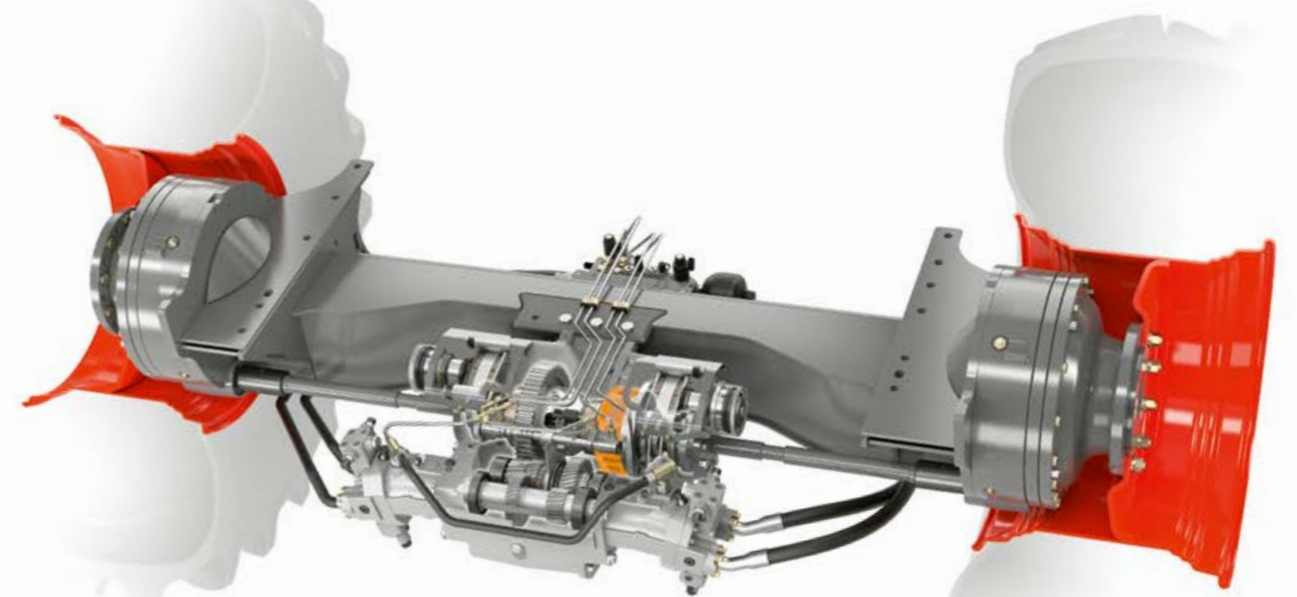
### Freio de estacionamento automático para sua segurança.

Se dirigir abaixo de 1 km/h por mais de um segundo, trocar de marcha, desligar o motor ou sair do banco, a LEXION aplica automaticamente o freio de estacionamento. Isto aumenta seu conforto de dirigir em paradas frequentes e sua segurança ao deixar a cabine. O freio é liberado novamente assim que você operar o joystick.



**40**

40 km/h de velocidade máxima para todas as colheitadeiras e modelos TERRA TRAC



### Trava diferencial para melhor tração.

Graças ao bloqueio diferencial operado eletro-hidraulicamente, que pode ser facilmente ativado através de um botão no painel de controle, você pode fazer progressos seguros sob condições extremas. A alta tração e força de tração da LEXION é mantida em declives e no molhado. Você também pode acoplar a trava diferencial sob carga.

### Função automática para maior conforto.

A função automática liga/desliga do bloqueio diferencial torna suas viagens com a LEXION especialmente confortáveis e seguras.

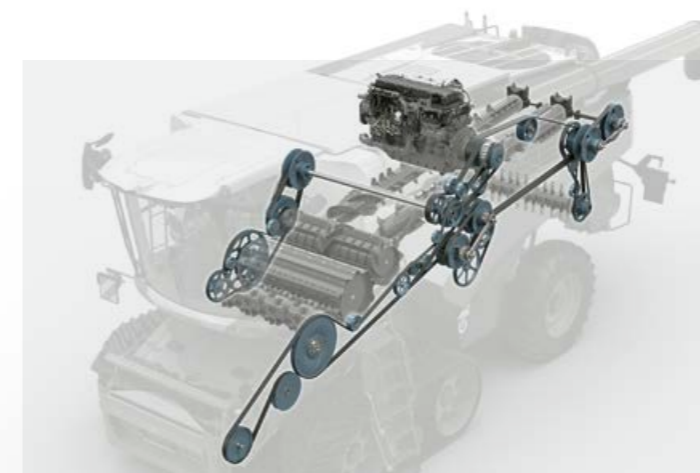
- Ativação automática em velocidade abaixo de 10 km/h, ângulo de direção abaixo de 15° ou deslizamento
- Desligamento automático a uma velocidade superior a 10 km/h, ângulo de direção superior a 15° ou frenagem

### Pneus para alta proteção do solo.

Diâmetros de pneus de até 2,15 m no eixo dianteiro e 1,71 m no eixo traseiro permitem uma condução suave no solo. Os pneus, que foram desenvolvidos em intensa cooperação com fabricantes renomados, foram adaptados para o aumento das cargas causado pelos maiores volumes de tanques de grãos e plataformas mais largas da nova LEXION. Eles podem ser acionados com mais tração, menos deslizamento e menor consumo de combustível com uma área de contato significativamente maior.

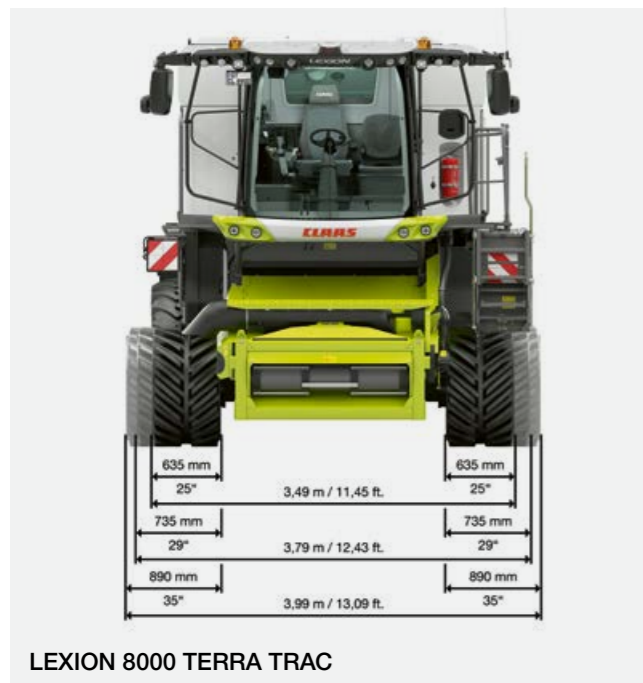
### Sistema automatizado para um ótimo controle da pressão dos pneus.

A LEXION ajusta automaticamente a pressão dos pneus às condições no campo ou na estrada com seu sistema de controle de pressão de pneus no eixo traseiro. Você estabelece os valores desejados uma vez no CEBIS.

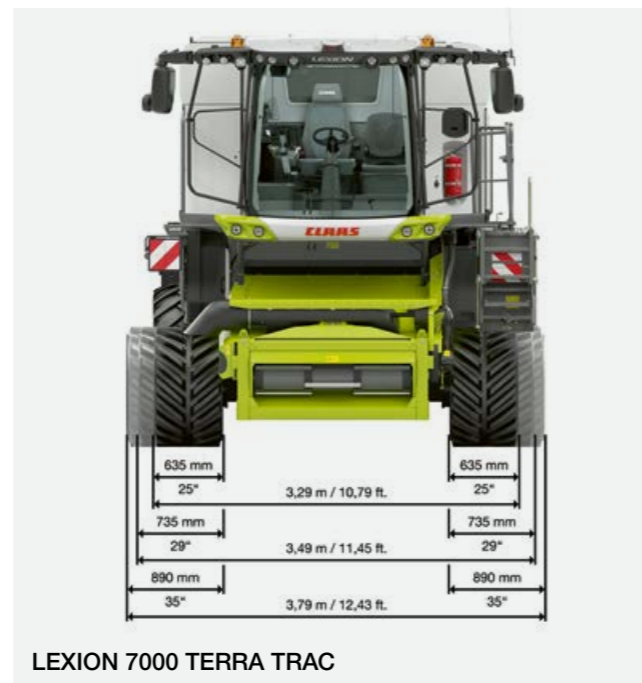


### Um conceito de transmissão que tem tudo:

- Embreagem seca acionada hidraulicamente
- Correia principal tensionada hidraulicamente
- Tensor de correia unificado
- Até duas correias e duas correntes a menos
- Melhoria da transmissão de energia
- Baixos custos de manutenção



LEXION 8000 TERRA TRAC



LEXION 7000 TERRA TRAC

TERRA TRAC para todas as demandas.



TERRA TRAC 635 mm



TERRA TRAC 735 mm



TERRA TRAC 890 mm



TERRA TRAC 890 mm com rodas raiadas



TERRA TRAC 890 mm para arroz

Esteira de terceira geração.

Seu solo é sua base de produção mais importante. Ele não pode ser aumentado. Para que você possa gerar rendimentos cada vez maiores nas áreas existentes, você precisa de máquinas mais potentes que protejam o solo, graças ao TERRA TRAC.

A terceira geração de esteiras TERRA TRAC impressiona com seu grande diâmetro de rolos, suspensão hidropneumática, melhor tensão da esteira e compensação automática de nível a partir de 2 km/h. A TERRA TRAC aumenta significativamente a tração e quase não deixa marcas em superfícies molhadas, macias e em declives. Isto facilita o trabalho dos veículos de transporte significativamente.

TERRA TRAC na estrada.

- Velocidade máxima de até 40 km/h
- Perfeitas condições de circulação a 20, 25, 30 e 40 km/h
- Alta segurança de condução e estabilidade direcional
- Mais conforto de condução em comparação com uma colheitadeira de pneus

TERRA TRAC no campo.

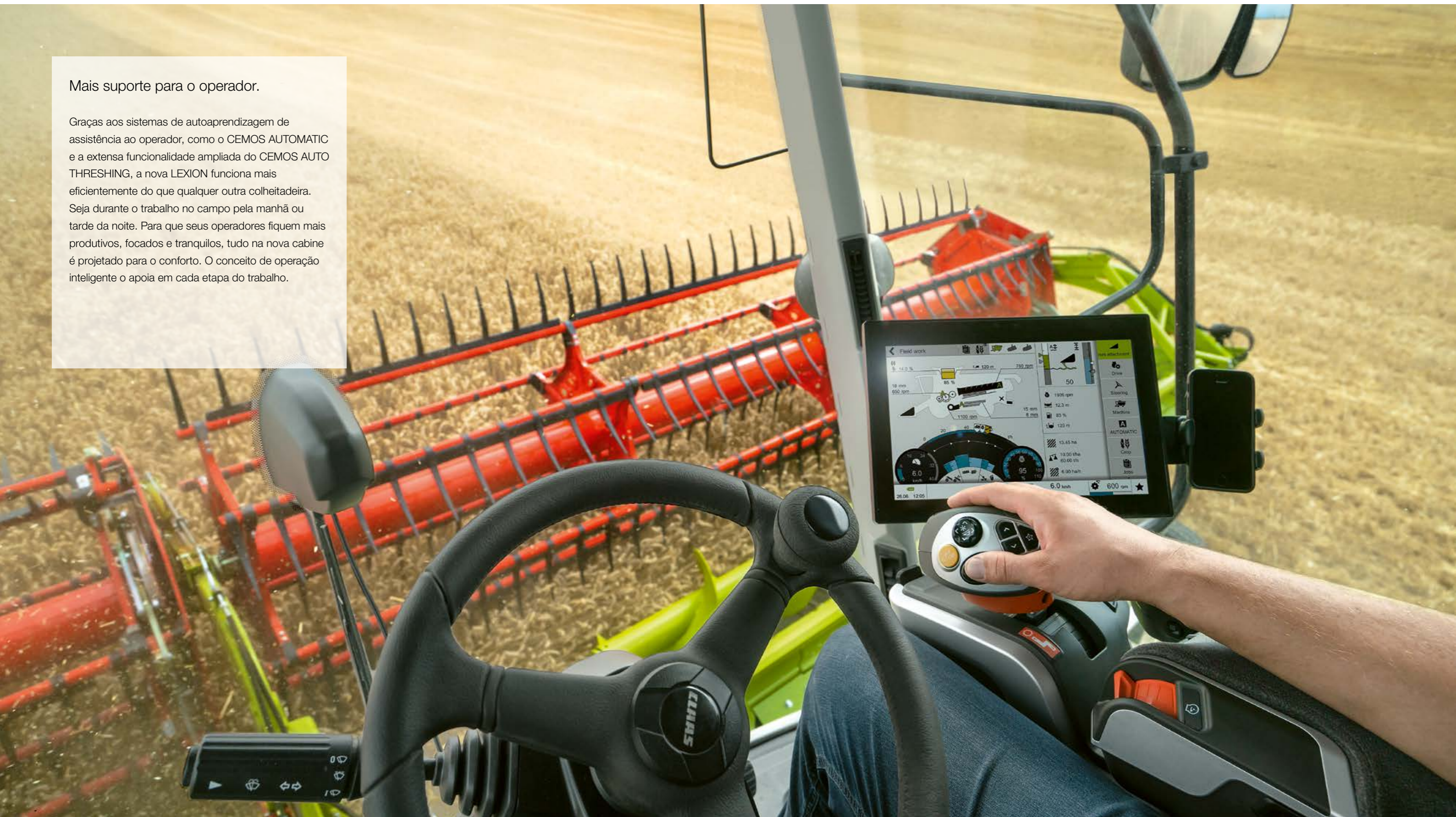
- Até 66% menos pressão no solo
- Melhor tração no milho, em condições de umidade e declives
- Menos deslizamento e maior estabilidade na inclinação lateral
- Menos resistência à condução e consumo de combustível

TERRA TRAC trabalhando com arroz.

- Esteira de arroz especial com 890 mm de largura
- Maior distância entre as agarradeiras da esteira para a autolimpeza
- Alta capacidade de tração e carga
- Sem atolamento em condições de colheita úmida

### Mais suporte para o operador.

Graças aos sistemas de autoaprendizagem de assistência ao operador, como o CEMOS AUTOMATIC e a extensa funcionalidade ampliada do CEMOS AUTO THRESHING, a nova LEXION funciona mais eficientemente do que qualquer outra colheitadeira. Seja durante o trabalho no campo pela manhã ou tarde da noite. Para que seus operadores fiquem mais produtivos, focados e tranquilos, tudo na nova cabine é projetado para o conforto. O conceito de operação inteligente o apoia em cada etapa do trabalho.



O que os operadores desejam,  
nós implementamos.



#### Transforme a noite em dia.

Os módulos de luz LED iluminam de forma confiável todo o ambiente de trabalho e os componentes importantes da máquina.

- Iluminação do caule após corte
- Luz alta e baixa
- Luz de presença
- Indicadores de direção
- Iluminação da área
- Iluminação das plataformas
- Localizador lateral
- Tubo de saída do tanque de grãos
- Faróis traseiros
- Tampas laterais
- Refugo, caixas de peneira, tanque de grãos
- Eixo de direção
- Compartimento do motor
- Caixa de ferramentas
- Iluminação de subida
- Iluminação de bocal do tanque

#### Beneficie-se com o novo conforto da LEXION.

Ainda mais espaço na cabine, um novo terminal CEBIS com função de toque e um apoio de braço com interruptores integrados para ajuste direto das funções mais importantes. Essas são apenas algumas das muitas inovações que fazem com que a LEXION facilite seu trabalho.

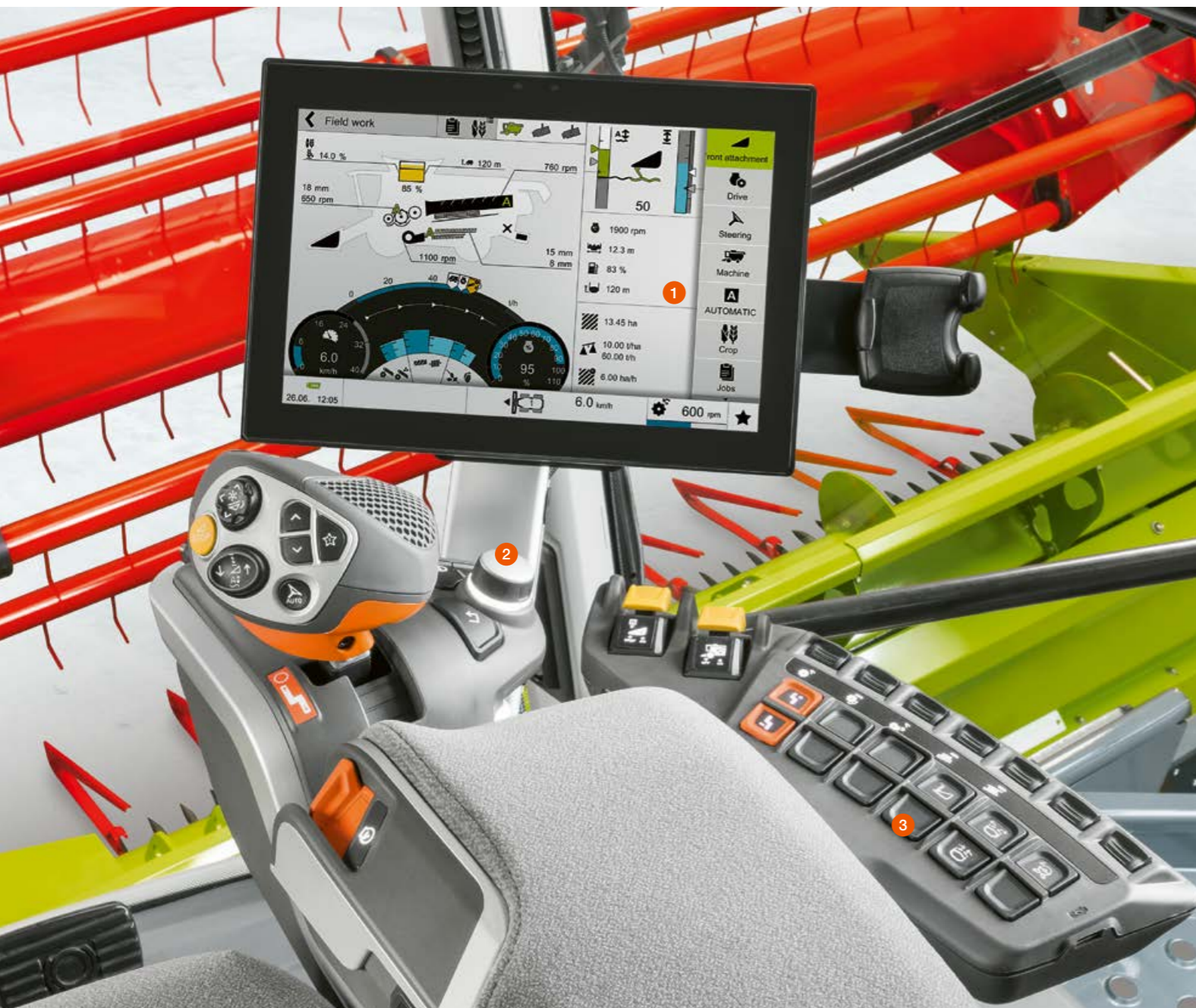
#### Acabamento da cabine.

- 1 NOVO: Coluna de direção ajustável e mais estreita
- 2 NOVO: CEBIS com função de toque
- 3 NOVO: Mais interfaces e opções de conexão
- 4 Comando multifuncional CMOTION
- 5 NOVO: Apoio de braço com ajuste direto das funções mais importantes
- 6 Assento do operador com ajuste confortável
- 7 Banco auxiliar confortável
- 8 NOVO: Refrigerador com resfriamento ativo
- 9 Iluminação clara no interior da cabine
- 10 Ar condicionado automático A/C MATIC

- 11 Persianas dianteiras e laterais
- 12 NOVO: Sistema de limpeza e lavagem para as laterais
- 13 Impressora para CEBIS
- 14 Ampla janela de visualização do tanque de grãos



Confie em sua intuição.



### Operação segura em três versões.

O operador pode configurar sua LEXION de três maneiras, dependendo de suas preferências. A operação é intuitiva e não requer conhecimento prévio. Isso significa que mesmo operadores novos são capazes de aproveitar todo o potencial da máquina após um curto período de tempo.

- 1 Com função de toque do CEBIS
- 2 Com interruptor rotativo/de pressão CEBIS
- 3 Com ajuste direto por interruptor



### 7 Interruptor para ajuste direto.

O operador pode ajustar as funções mais importantes diretamente com interruptores que são marcados com símbolos autoexplicativos. Ao mesmo tempo, é aberta uma grande janela de diálogo no CEBIS que mostra os status alterados.

- 1 Posição de abertura do côncavo de debulha
- 2 Posição de abertura do côncavo de debulha
- 3 Velocidade do ventilador
- 4 Abertura da peneira superior
- 5 Abertura da peneira inferior
- 6 Rotação do rotor
- 7 Tampas do rotor



### 13 funções em um único controle.

O controle multifuncional CMOTION foi desenvolvido especialmente para a ergonomia da mão direita. O conceito de 3 dedos permite controlar intuitivamente vários elementos operacionais sem ter que alcançá-los.

- 1 Velocidade/direção de percurso
- 2 Plataforma: Altura de corte/pressão de contato
- 3 Plataforma: Pré-seleção da altura de corte
- 4 Plataforma: levantamento e abaixamento manual
- 5 Ajuste do molinete para unidades de corte
- 6 Plataforma: Parada
- 7 Seleção favorita acima
- 8 Seleção favorita abaixo
- 9 Abrir o gerenciamento de favoritos
- 10 Ativar o sistema de direção
- 11 Esvaziamento do tanque de grãos ligado/desligado
- 12 Balanço do tubo de descarga do tanque de grãos para fora/dentro
- 13 Interruptor de oscilação dependente do menu/alteração dos valores no gerenciamento dos favoritos



O operador pode configurar sua LEXION de três maneiras, dependendo de suas preferências. A operação é intuitiva e não requer conhecimento prévio. Isso significa que mesmo operadores novos são capazes de aproveitar todo o potencial da máquina após um curto período de tempo.

- 1 Com função de toque do CEBIS
- 2 Com interruptor rotativo/de pressão CEBIS
- 3 Com ajuste direto por interruptor

O controle multifuncional é a alternativa mais compacta ao CMOTION.



Descubra como é fácil operar a nova LEXION.

# O que é bom pode ficar ainda melhor.

O CEBIS oferece assistência imediata.

Com base na experiência de inúmeros operadores da LEXION, o CEBIS contém soluções para vários problemas. Ele considera e prioriza todos os parâmetros que podem contribuir para a solução. Oferecendo ao operador uma assistência abrangente para utilizar da melhor forma a potência presente na máquina.

**O CEBIS simplifica o menu.**

Iniciante, Normal ou Expert: Você define seu tipo de usuário e o CEBIS adapta o detalhamento do menu para seu nível de experiência. Dessa forma, os novos operadores não são sobrecarregados por menus complexos.

**O CEMOS AUTOMATIC auxilia o operador.**

Você pode operar de forma confortável o sistema de assistência ao operador CEMOS AUTOMATIC com a tela de toque CEBIS. Use um simples controle deslizante para determinar a estratégia de otimização desejada do sistema. A combinação da CEMOS e da GRAIN QUALITY CAMERA proporciona um alívio ainda maior. As qualidades do grão, da debulha e da limpeza são então automaticamente registradas e reguladas.



Otimização do desempenho no CEBIS.



Controle inteligente com o CEMOS AUTOMATIC.



### Inovações que tornam o CEBIS ainda mais confortável:

- A função de toque CEBIS e o ajuste direto no apoio de braço são combinados
- Quando o ajuste direto é ativado, uma caixa de diálogo é aberta no CEBIS

- O acesso direto a todas as funções também é possível com o CEBIS
- Todos os parâmetros podem ser convenientemente alterados usando o circuito e os controles deslizantes no CEBIS
- Um teclado numérico ajuda o operador a digitar os valores alvo exatos

### O CEBIS fornece informações precisas para você.

- 1 Perfil da máquina com acesso rápido
- 2 Velocidade de condução
- 3 Volume de refugo, partes de grãos no refugo, perdas de peneiras e rotores, componentes que não são grãos e grãos quebrados
- 4 Capacidade do motor
- 5 Informações da máquina
- 6 Gerenciamento de favoritos
- 7 Dados de desempenho
- 8 Área de exibição livre de atribuições
- 9 Guia das plataformas AUTO CONTOUR

- 10 Menu principal
- 11 Menu de pedidos
- 12 Cultivos favoritos (livremente atribuíveis com três cultivos)
- 13 Alternar entre perfil da máquina e imagem da câmera

# Os operadores do CEMOS são imbatíveis.

CEMOS AUTOMATIC apresenta.

O sistema de autoaprendizado de assistência ao operador CEMOS AUTOMATIC oferece suporte ao operador de forma permanente e ativa durante todo o uso. Com base em valores agroeconômicos como as qualidades do grão, da debulha, da limpeza, da palha e do rendimento, o sistema verifica os sensores e configurações e otimiza a LEXION durante a operação até os limites de desempenho técnico.

### O operador decide.

Você decide se está satisfeito com o grau de otimização e quer aceitar a sintonia fina. O CEMOS AUTOMATIC pode ser desativado manualmente a qualquer momento, mas pode ser reativado usando o cabo joy stick.

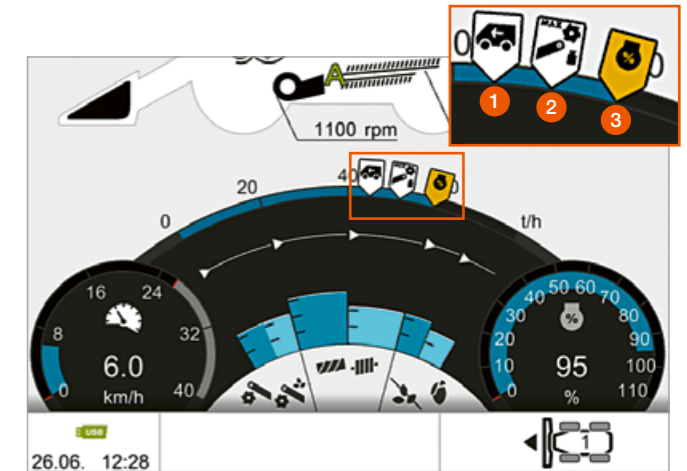
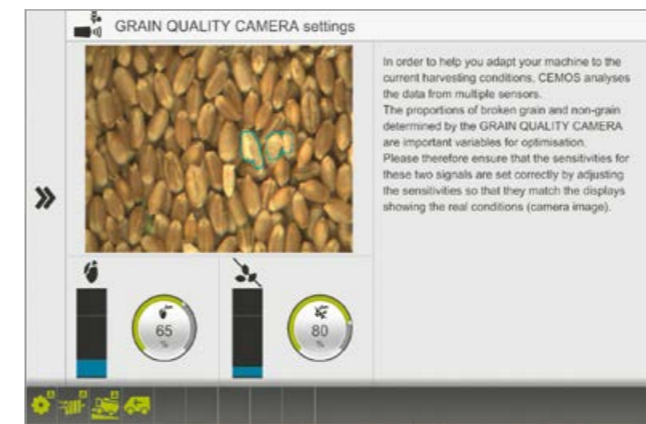
### Colheita no limite.

O CEMOS AUTOMATIC encontra de forma independente a melhor configuração para cada campo.

- Alivia muito a carga de seus operadores
- Você alcança maior produtividade e maior limpeza de grãos
- Melhora da eficiência do combustível da sua máquina
- Não há falhas devido a configurações incorretas
- Redução efetiva de custos e despesas



Experimente a inteligência do sistema em ação.



### CEMOS AUTO THRESHING.

O sistema controla a distância afastamento do côncavo de debulha e a rotação do cilindro debulhador de forma totalmente automática, bem como a posição da régua do côncavo de debulha giratória e a tampa do côncavo de debulha. Em segundo plano, ele testa constantemente várias configurações de otimização de desempenho e usa os dados de:

- GRAIN QUALITY CAMERA
- GRAINMETER
- QUANTIMETER
- Sensor CRUISE PILOT
- Controle de rendimento, separação secundária, limpeza

### CEMOS AUTO CLEANING.

CEMOS AUTO CLEANING regula a limpeza com os parâmetros de velocidade do ventilador, abertura superior e inferior da peneira.

### CEMOS AUTO SEPARATION.

A nova LEXION otimiza permanentemente a separação secundária com o CEMOS AUTO SEPARATION que ajusta automaticamente a rotação e a posição da tampa dos rotores para as condições variáveis de colheita.

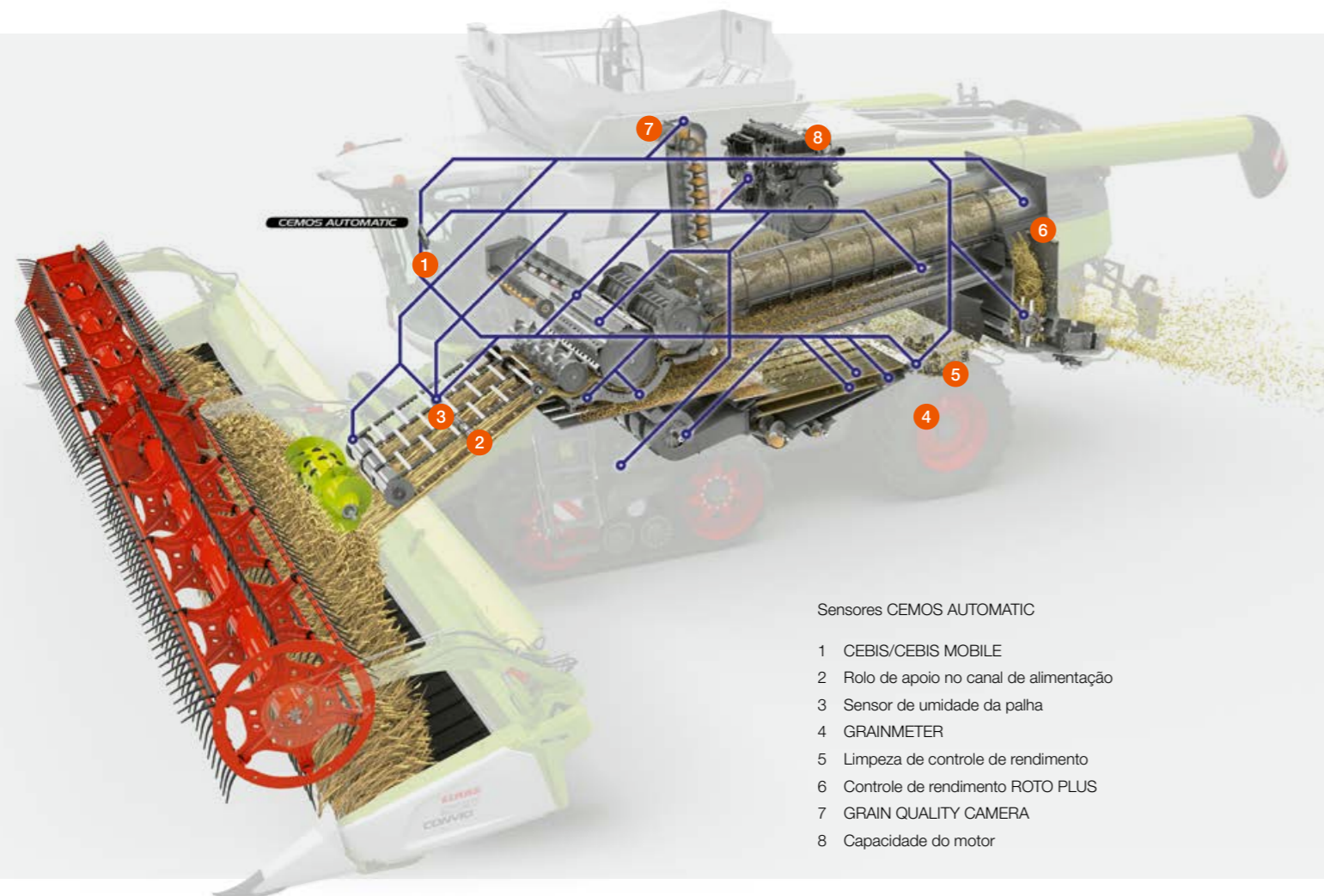
### CEMOS AUTO CHOPPING.

As posições da contrafaca e da base de fricção são ajustadas automaticamente de acordo com as propriedades atuais da palha para melhorar a qualidade do picado.

### Análise de desempenho do CEMOS.

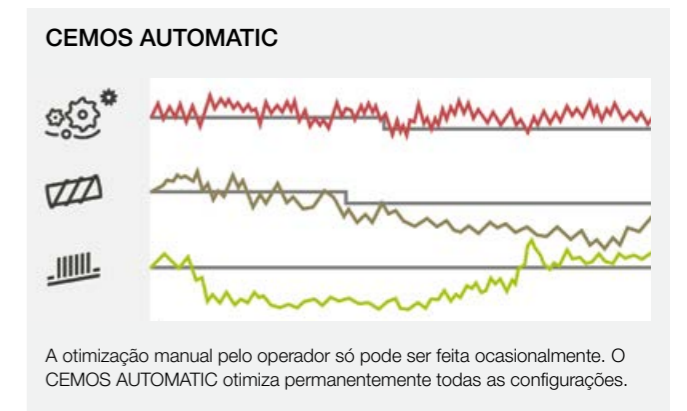
A LEXION sempre o mantém atualizado sobre o potencial de otimização, de forma muito mais precisa do que um operador poderia fazer manualmente. Os fatores que mais limitam o rendimento são exibidos permanentemente:

- CRUISE PILOT, velocidade está limitada (1)
- Quantidade máxima de material no canal de alimentação (2)
- Carga máxima do motor (3)
- Carga do mecanismo de debulha
- Perdas da separação
- Perdas de limpeza
- Limite do volume de refugo



Sensores CEMOS AUTOMATIC

- 1 CEBIS/CEBIS MOBILE
- 2 Rolo de apoio no canal de alimentação
- 3 Sensor de umidade da palha
- 4 GRAINMETER
- 5 Limpeza de controle de rendimento
- 6 Controle de rendimento ROTO PLUS
- 7 GRAIN QUALITY CAMERA
- 8 Capacidade do motor



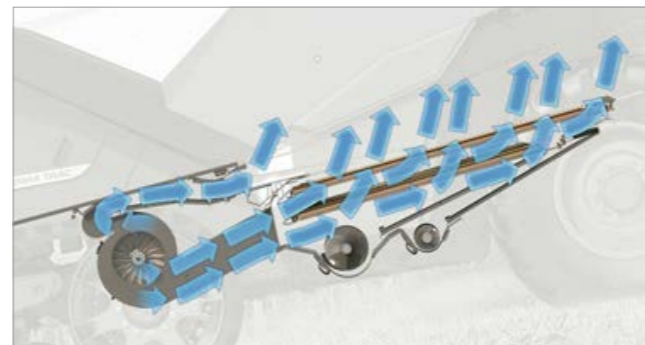
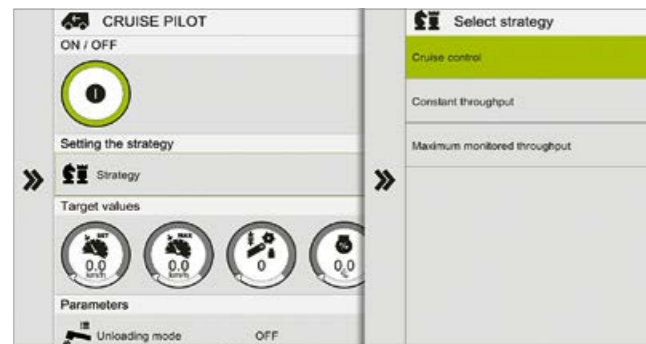
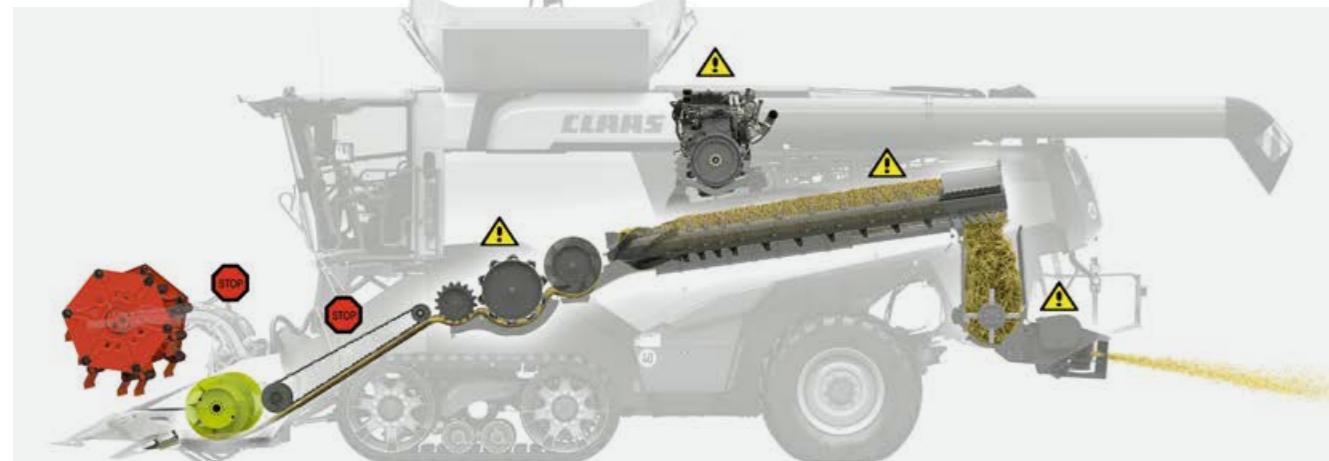
A otimização manual pelo operador só pode ser feita ocasionalmente. O CEMOS AUTOMATIC otimiza permanentemente todas as configurações.

# Os sistemas de assistência não apresentam desgaste.

AUTO CROP FLOW detecta os picos de carga.

Os sistemas de assistência ao operador CLAAS foram desenvolvidos para deixar seus operadores mais seguros, tornar sua colheita mais suave e reduzir seus custos. O AUTO CROP FLOW monitora continuamente as rotações do mecanismo de debulha APS SYNFLOW, da separação secundária e do motor.

Se o limite de deslizamento predefinido for excedido, o sistema toma automaticamente medidas para evitar que mais material entre na máquina. Isso evita tempos de parada ao evitar embuchamentos ou danos e não sobrecarrega os componentes.



## O CRUISE PILOT controla a velocidade.

A velocidade ideal de colheita aumenta o desempenho de sua operação. Dependendo da carga do motor, ele é automaticamente controlado pelo CRUISE PILOT. É possível escolher três estratégias:

- Piloto automático: Colheita com velocidade constante
- Desempenho: Colheita com o máximo rendimento
- Rendimento: Colheita com máximo rendimento considerando as perdas

## AUTO SLOPE limpa em declives.

Os campos acidentados são um desafio para a limpeza dos grãos. A rotação dos ventiladores deve ser reduzida nas subidas e descidas. O AUTO SLOPE controla a rotação do ventilador e a abertura da peneira, dependendo da inclinação longitudinal.

- Mais produção e menos perda de grãos em declives
- O desempenho da limpeza permanece sempre estável
- O rendimento é mantido na limpeza
- O operador é poupado em terrenos acidentados



O aplicativo gratuito para smartphone CEMOS Advisor é uma valiosa ajuda para a configuração do operador. O cálculo da perda de grãos já está integrado.

## CEMOS DIALOG motiva o operador.

O sistema de assistência ao operador CEMOS DIALOG guia o operador para o ajuste ideal da máquina. O CEMOS DIALOG faz os ajustes que foram confirmados diretamente por ele.

- Os operadores são motivados a verificar e otimizar as configurações com mais frequência
- Você ganha mais segurança
- Mesmo operadores experientes se beneficiam dos efeitos do aprendizado

Máquinas interconectadas têm melhor desempenho.

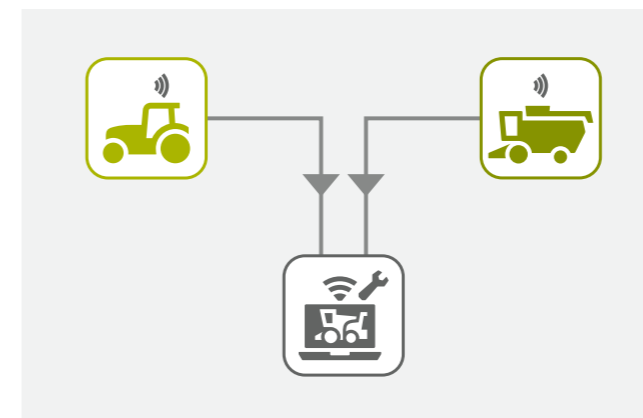
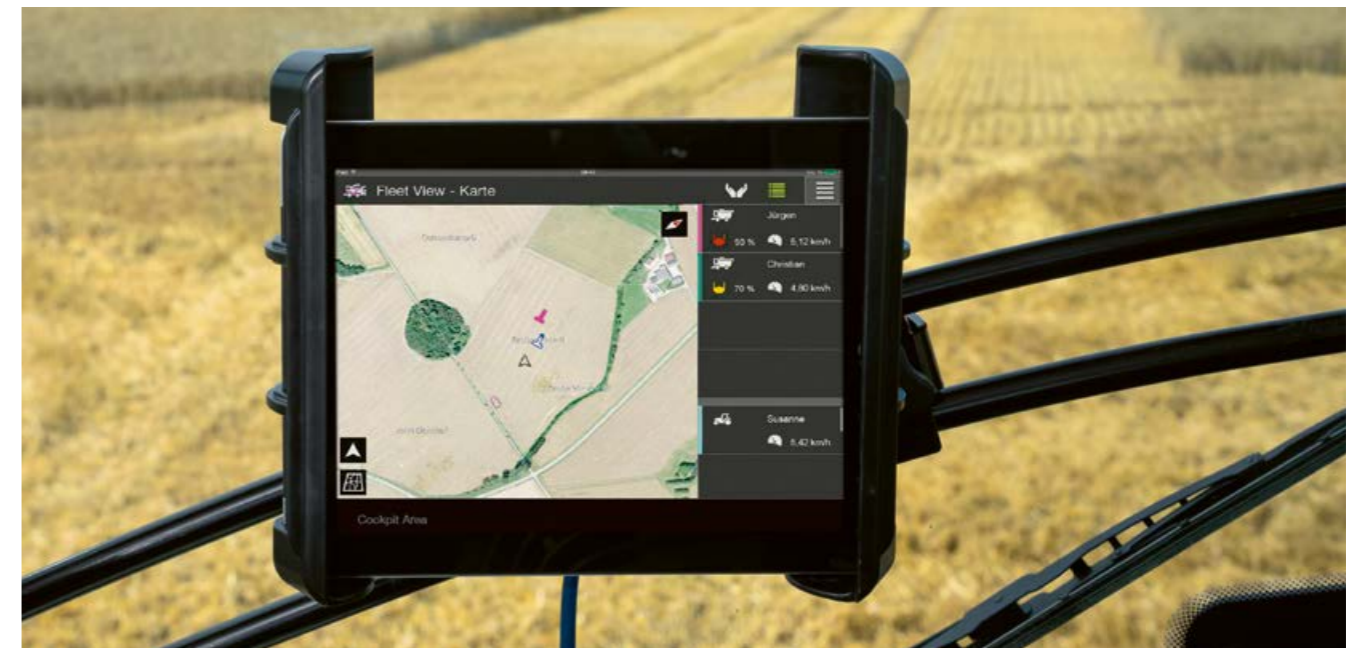
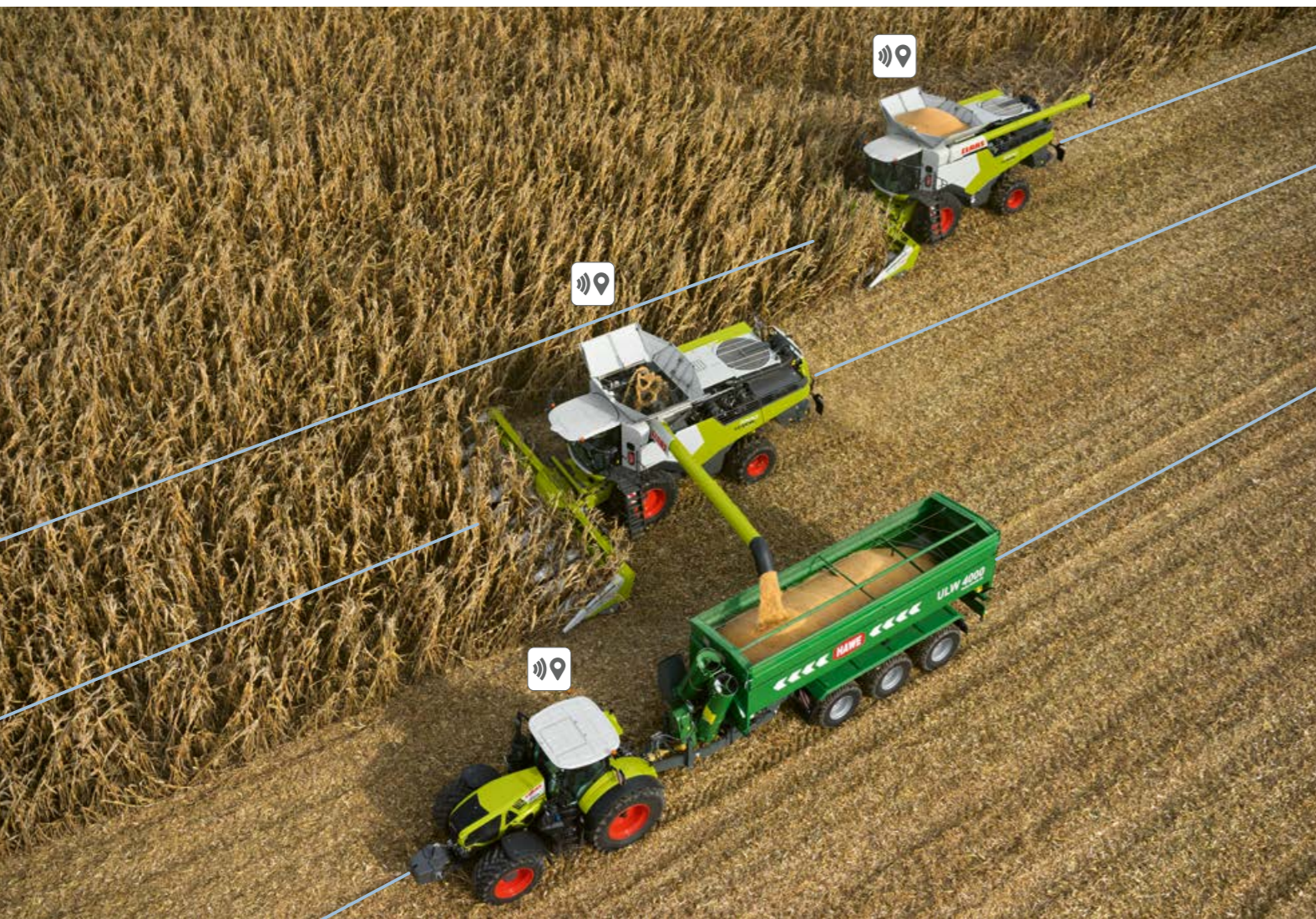
A inteligência artificial é essencial para a eficiência. Para que você possa aproveitar suas máquinas CLAAS do que nunca, a CLAAS oferece vários módulos para máquinas e operações em rede.

**O mapeamento do rendimento cria novas perspectivas.**

Os sensores na LEXION medem o rendimento e a umidade dos grãos, enquanto o CEBIS usa satélites GPS para complementar as coordenadas geográficas. O software AGROCOM MAP integrado gera mapas de produtividade significativos de ambos, que têm um grande impacto em sua estratégia de produção futura.

**FLEET VIEW coordena a frota.**

Com o FLEET VIEW você pode coordenar os reboques de sua frota para que as colheitadeiras utilizadas possam trabalhar sem paradas. O aplicativo o informa em tempo real a posição e os níveis do tanque de grãos. Você sempre sabe qual máquina precisa ser assistida em seguida. Isso ajuda a evitar paradas e travessias desnecessárias, economizar combustível e usar todo o desempenho das colheitadeiras.



**A assistência remota não custa nada.**

O Serviço Remoto CLAAS é um componente importante para conectar suas máquinas. Ele simplifica significativamente o trabalho de manutenção e serviço. A máquina envia ao parceiro de serviço a próxima exigência de manutenção ou o informa diretamente no caso de uma falha. O parceiro de serviço tem acesso aos dados relevantes e pode se preparar de forma ideal para o trabalho em ambos os casos. A CLAAS cobrirá os custos durante os primeiros cinco anos de serviço remoto. Você apenas precisa consentir.

**TELEMATICS documenta seu sucesso.**

Graças ao TELEMATICS, os dados de trabalho, áreas e dados de produção de sua colheitadeira podem ser continuamente recuperados e documentados. Todos os dados são enviados por uma rede móvel da máquina para o servidor, em que eles são processados e armazenados. No servidor, você pode acessar e avaliar seus dados ao vivo pela internet, laptop ou smartphone ou posteriormente no portal do TELEMATICS. Também é possível exportar para todos os programas comuns de gerenciamento de negócios.

# Não desperdice um centímetro sequer.

## Minimize suas travessias.

Os sistemas de direção são uma ajuda indispensável no trabalho diário. Graças a eles, a precisão é de centímetros. A LEXION está equipada com três sistemas de direção automáticos que podem ser usados dependendo da aplicação: o LASER PILOT eletro-óptico, o AUTO PILOT digital e o GPS PILOT via satélite.

### LASER PILOT para a margem esquerda do plantio.

O sensor eletro-óptico do LASER PILOT varre a margem esquerda do plantio entre os campos cortados e não cortados com pulsos de luz, guiando automaticamente a LEXION ao longo da margem esquerda do plantio. O LASER PILOT é dobrável e está disponível para o lado esquerdo da barra de corte.

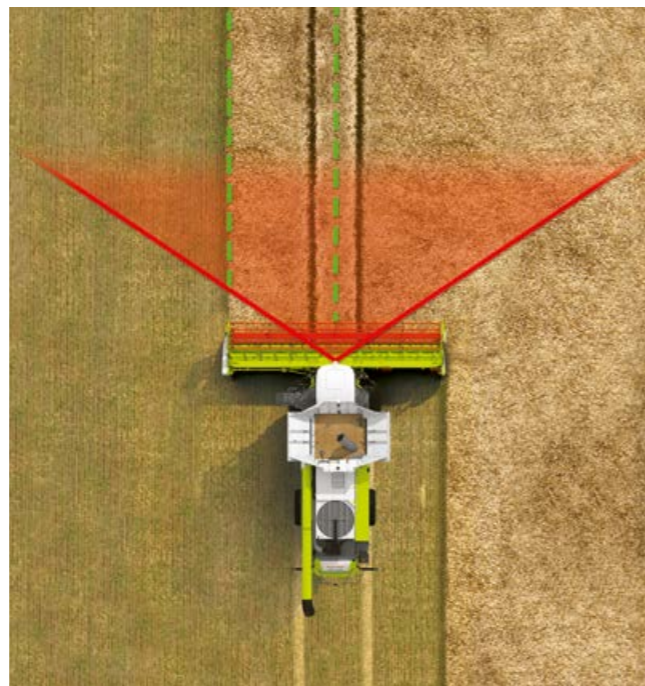
### NOVO: LASER PILOT com FIELD SCANNER.

Como opção, você pode substituir os sensores na parte externa da barra de corte por um FIELD SCANNER, que é montado de forma centralizada no teto da cabine.

- Você não precisa mais dobrar e desdobrar os sensores antes e depois do uso
- A calibração não é mais necessária
- Três modos de direção são ativados com botões no joystick: ao longo da margem direita ou esquerda do plantio ou ao longo das passagens

### AUTO PILOT.

Dois botões digitais em uma unidade de colheita da plataforma de milho guiam automaticamente a LEXION pelas fileiras de milho e, assim, garantem a posição ideal no milho.



### PILOTO GPS com precisão de direção imbatível.

O sistema de direção automática via satélite da CLAAS está permanentemente integrado à máquina e auxilia todos os trabalhos que precisam do mais alto nível de precisão de faixa a faixa.

- Atua ativamente no sistema hidráulico de direção
- Oferece orientação precisa no campo em todas as faixas de velocidade
- Mesmo com o tempo nublado ou sem iluminação
- Sinais de correção disponíveis para todas as especificidades

### Terminal S10 para ISOBUS e GPS.

- Tela sensível ao toque de alta resolução com 10,4"
- Operação e controle do sistema de direção GPS e acessórios ISOBUS
- Até quatro conexões de câmera
- Gerenciamento da linha de referência, SECTION VIEW e AUTO TURN como padrão



### Terminal S7 para GPS.

- Tela sensível ao toque de alta resolução com 7"
- Operação com auxílio de condução paralela ou sistema de direção GPS
- Interface USB para transferência e gerenciamento de dados
- Gerenciamento da linha de referência, SECTION VIEW e AUTO TURN como padrão



# Mesmo máquinas grandes podem ser de fácil manutenção.



## Menos gastos com manutenção.

Quando se trata de manutenção, a nova LEXION, como todas as suas predecessoras, impressiona com uma simplicidade exemplar. Os intervalos de manutenção são longos, e o óleo do sistema hidráulico de trabalho é trocado a cada 1.000 horas. Quando o trabalho de manutenção é necessário, ele pode ser realizado rápida e facilmente. Todos os pontos de manutenção importantes são facilmente acessíveis.

### Lubrificação segura.

Conforme necessário, o sistema de lubrificação central abastece automaticamente todos os pontos de lubrificação, incluindo os variadores, com graxa. A pré-seleção única de pontos e intervalos de lubrificação é suficiente.

### Inovações que simplificam sua manutenção:

- As mangueiras de drenagem deslocadas para óleo de motor e hidráulico são de fácil acesso
- Todos os variadores são conectados ao sistema de lubrificação central
- O compressor de ar com tanque de armazenamento permite um trabalho rápido de limpeza mesmo no campo
- O tanque de grãos é de fácil acesso pela tampa dividida do compartimento do motor



### Excelente acessibilidade.

A robusta tampa do compartimento do motor recentemente projetada facilita o acesso ao tanque de grãos e qualquer trabalho de manutenção que precise ser realizado. Ela é antiderrapante e é possível pisar sobre ela. Os apoios para as mãos e um degrau dobrável fornecem segurança adicional.

A escada com degraus largos tem proteção contra colisão e pode ser girada para frente. Também está disponível em uma versão dobrável para uso com a colhedora de milho CORIO de 8 fileiras.



### Sofisticado pacote de conforto.

O pacote de conforto para manutenção fornece algumas soluções práticas para tornar o trabalho de manutenção diária mais prático:

- Suporte seguro para a pistola de lubrificação
- Tanque de água com capacidade de 15 l
- Removível para reabastecimento
- Torneira de drenagem separada para lavagem das mãos na lateral do compartimento de ferramentas

### Rotor automático de mangueira.

O pacote de conforto para manutenção da nova LEXION também inclui um rotor de mangueira com mangueira de ar comprimido de 15 m, que pode ser desenrolada e enrolada de forma fácil e eficiente graças a um sistema automático integrado. O rotor é fixo no lugar assim que você puxa a mangueira para fora. Se você puxar novamente brevemente, a mangueira é enrolada automaticamente. Isso torna a limpeza intermediária rápida da máquina ainda mais conveniente.



Veja como você pode acessar facilmente a LEXION.







- |  |   |  |
|--|---|--|
| 1 Sensor do FIELD SCANNER                      | 9 Elevador de grãos com QUANTIMETER                           | 14 DYNAMIC COOLING                             |
| 2 Cabine Comfort                               | 10 Volume do tanque de grãos de até 18.000 l                  | 15 Motor Perkins                               |
| 3 CEMOS AUTOMATIC                              | 11 Tubo de descarga do tanque de grãos giratório de 105°      | 16 CEMOS AUTO CHOPPING                         |
| 4 Canal de alimentação com aspirador de poeira | 12 Esvaziamento do tanque de grãos com até 180 l/s            | 17 Ventilador de palha                         |
| 5 Mecanismo de debulha APS SYNFLOW HYBRID      | 13 Tampa de fechamento do tubo de descarga do tanque de grãos | 18 Distribuidor radial                         |
| 6 Rotor de alimentação de 600 mm               |   | 19 TERRA TRAC com velocidade máxima de 40 km/h |
| 7 Limpeza JET STREAM                           |   | 20 Recuperador de grãos separado               |
| 8 Separação secundária ROTO PLUS               |   | 21 Limpeza 3D                                  |

# Argumentos emocionais e racionais.



## Eficiência.

- APS SYNFLOW HYBRID melhora o rendimento
- Grandes rotores de debulha e de alimentação garantem um rendimento linear, uniforme e rápido
- O DYNAMIC COOLING resfria conforme a necessidade
- O DYNAMIC POWER economiza até 10% de combustível
- O JET STREAM limpa os grãos de forma impecável
- 18.000 litros esvaziados em 100 segundos
- Com 40 km/h, você chega mais rápido ao seu destino



## Precisão.

- CEMOS AUTOMATIC otimiza permanentemente a debulha, a limpeza e o rendimento
- CEMOS AUTO THRESHING no CEBIS ajusta a rotação do rotor de debulha, a distância do côncavo de debulha, a régua e a tampa do côncavo de debulha
- AUTO SLOPE alivia o trabalho em declives
- LASER PILOT e GPS reduzem suas travessias para o mínimo
- Assistência remota conecta suas máquinas e acelera as chamadas de serviço
- CEMOS AUTO CHOPPING otimiza a qualidade do picado e reduz o consumo de combustível



## Conforto.

- A tela sensível ao toque do CEBIS funciona como um smartphone
- O controle multifuncional CMOTION é intuitivo
- O ajuste direto no apoio de braço permite o acesso às funções mais importantes
- Você pode reagir rapidamente às mudanças de cultivo
- O novo ângulo giratório de 105° melhora sua visão do tubo de descarga do tanque de grãos



## Confiabilidade.

- A versão atualizada do conceito de acionamento impressiona com sua alta eficiência
- O acionamento principal é feito suavemente no acoplamento seco
- Transportadores de correia em vez de correntes aumentam o funcionamento e a vida útil
- O sistema de lubrificação central abastece todos os pontos de lubrificação, incluindo os variadores
- O freio de estacionamento automático aumenta a segurança

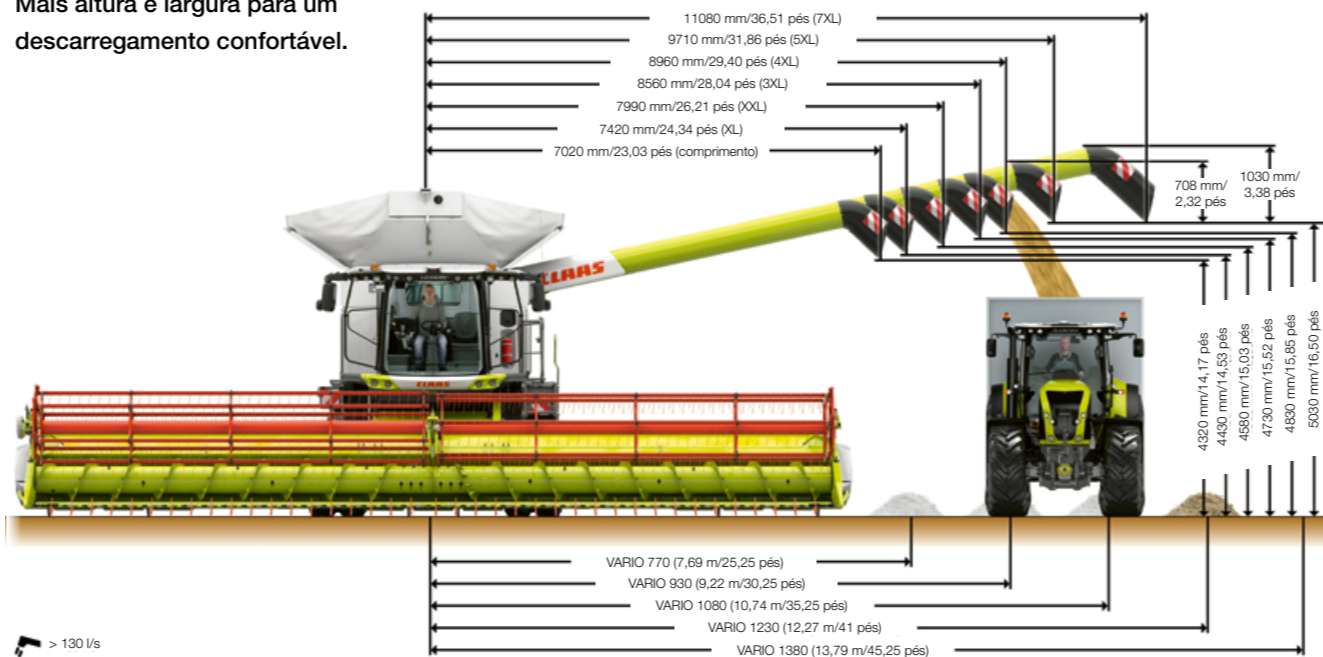
LEXION		8800/8800 TERRA TRAC	8700/8700 TERRA TRAC	7700/7700 TERRA TRAC	7600/7600 TERRA TRAC
<b>Mecanismo de debulha e separação primária</b>					
APS SYNFLOW HYBRID		●	●	●	●
Largura do rotor de debulha	mm	1700	1700	1420	1420
Diâmetro do rotor de debulha	mm	755	755	755	755
Rotação do rotor de debulha	RPM	330-930	330-930	330-930	330-930
Com engrenagem de redução	RPM	170-460 / 330-930	170-460/330-930	170-460/330-930	170-460/330-930
Ângulo de envolvimento côncavo de debulha	Grau	132	132	132	132
Superfície do pré-concavo	m²	0,47	0,47	0,39	0,39
Superfície do côncavo de debulha principal	m²	1,55	1,55	1,30	1,30
Superfície total dos côncavos	m²	2,02	2,02	1,69	1,69
Mecanismo de debulha para arroz		○	○	○	○

<b>Separação secundária</b>					
Sistema de rotores de alta potência ROTO PLUS	Quantidade	2	2	2	2
Diâmetro do rotor de alimentação	mm	600	600	600	600
Comprimento do rotor	mm	4200	4200	4200	4200
Diâmetro do rotor	mm	445	445	445	445
Cestas do rotor	Quantidade	6	6	5	5
Rotação do rotor	RPM	450-1250	450-1250	370-1050	370-1050
Superfície total da separação	m²	3,90	3,90	3,00	3,00
Superfície total do processamento de grãos	m²	5,92	5,92	4,69	4,69

<b>Limpeza</b>					
JET STREAM		●	●	●	●
Ventilador de turbinas		8 compartimentos	8 compartimentos	6 compartimentos	6 compartimentos
Ajuste do ventilador, hidráulico		●	●	●	●
Etapa de queda dupla, ventilada por pressão		●	●	●	●
Limpeza 4D		○	○	○	○
Superfície total da peneira	m²	6,20	6,20	5,10	5,10
Indicador de retorno no CEBIS		○	○	○	○
GRAINMETER		○	○	○	○

<b>Tanque de grãos</b>					
Volume (de acordo com ANS/ASAE S312.2)	l	15000	15000/18000	13500	12500
Ângulo de rotação do tubo de descarga	Grau	105	105	105	105
Capacidade de esvaziamento	l/s	130/180	130/180	130/180	110/130
Medidor de rendimento QUANTIMETER		○	○	○	○

## Mais altura e largura para um descarregamento confortável.



● Série ○ Opcional □ Disponível – Indisponível

LEXION		8800 / 8800 TERRA TRAC	8700/8700 TERRA TRAC	7700/7700 TERRA TRAC	7600/7600 TERRA TRAC
<b>Triturador</b>					
Trituradores, facas SPECIAL CUT	Quantidade	108	108	72	72
Trituradores, facas STANDARD CUT	Quantidade	64	64	52	52
Distribuidor radial		○	○	○	○
Mudança hidráulica da cabine (estrada, faixa, picado)		●	●	●	●
Ajuste hidráulico do topo da contrafaca e do elemento de fricção		○	○	○	○
Distribuidor de palha		○	○	○	○
Ventilador de palha com difusor radial		○	○	○	○
Adaptação automática da direção de ejeção		○	○	○	○

<b>Chassi</b>					
Trem de rodagem sobre esteiras TERRA TRAC com amortecimento hidropneumático		○	○	○	○
Tração em todas as rodas POWER TRAC		○	○	○	○
Câmbio manual de 2 marchas		●	●	●	●
40 km/h		○	○	○	○
Bloqueio do diferencial da pavimentadora		○	○	○	–
Condução automotiva		●	●	●	●

<b>Motor</b>					
Cilindros/Cilindrada	Quantidade/l	6/15,6	6/12,5	6/12,5	6/12,5
Potência máxima (ECE R 120)	kW/PS	480/653	420/571	385/524	339/461
Medição do consumo de combustível		○	○	○	○
Capacidade do tanque de combustível	l	1150	1150	1150	1150
Conteúdo do tanque de uréia	l	110	110	110	110
DYNAMIC COOLING		●	●	●	●
DYNAMIC POWER		●	●	●	●

<b>Gerenciamento de dados</b>					
TELEMATICS		●	●	●	●
Gerenciamento de pedidos		○	○	○	○
Mapeamento de rendimentos		○	○	○	○
Assistência remota		○	○	○	○

<b>Sistemas de assistência ao operador</b>					
CRUISE PILOT		○	○	○	○
CEMOS AUTO THRESHING		○	○	○	○
CEMOS AUTO CLEANING		○	○	○	○
CEMOS AUTO SEPARATION		○	○	○	○
CEMOS AUTO CHOPPING		○	○	○	○
AUTO SLOPE		○	○	○	○
AUTO CROP FLOW		○	○	○	○
CEMOS DIALOG		○	○	○	○
GRAIN QUALITY CAMERA		○	○	○	○

<b>Sistema de direção</b>					
GPS PILOT, LASER PILOT, AUTO PILOT		○	○	○	○
Pesos (podem variar de acordo com o equipamento) sem plataformas, triturador e distribuidor de palha, tanque de combustível cheio, tanque de ureia cheio	kg	19700/22400 (TERRA TRAC)	19700/ 22400 (TERRA TRAC)	18700/ 21400 (TERRA TRAC)	18700/ 21400 (TERRA TRAC)

A CLAAS desenvolve continuamente todos os seus produtos para atender às exigências práticas. Por isso, eles estão sujeitos a alterações. Os dados e imagens devem ser considerados como sendo aproximados e podem conter equipamentos especiais que não fazem parte do escopo de fornecimento padrão. Esse catálogo foi impresso para uso em todo o mundo. No que se refere aos equipamentos técnicos, verificar a lista de preços do distribuidor oficial CLAAS. Em algumas fotos, é possível que alguns dispositivos de proteção tenham sido removidos. Isso foi feito exclusivamente para mostrar melhor a função. Para evitar riscos, isso jamais deve ser feito por conta própria. Nesse contexto, favor consultar as indicações pertinentes no manual de instruções. Todas as informações técnicas sobre motores em geral referem-se à Diretriz europeia para a regulação de gases de escape: Stage. A inclusão da norma Tier nesse documento é apenas para fins de informação e melhor compreensão. Portanto, não pode ser assumida a autorização para regiões em que a regulação dos gases de escape é controlada pela norma de emissões Tier.

● Série ○ Opcional □ Disponível – Indisponível

LEXION			8800/8800 TERRA TRAC	8700/8700 TERRA TRAC	7700/7700 TERRA TRAC	7600/7600 TERRA TRAC
--------	--	--	-------------------------	-------------------------	-------------------------	-------------------------

#### Pneu do eixo motriz

Tamanho dos pneus		Classe ø	Largura externa			
1250/50 R 32	m	2,05	5,15	5,15	4,87	–
VF 900/60 R 42 CFO	m	2,15	3,90	–	3,62	–
900/60 R 42 CHO	m	2,15	3,90	–	3,62	–
800/70 R 42 CHO	m	2,15	3,76	–	3,48	–
680/80 R 42 CHO	m	2,15	3,49	–	3,22	–
VF 900/60 R 38 CHO	m	2,05	3,90	3,90	3,62	3,62
900/60 R 38 CHO	m	2,05	3,90	3,90	3,62	3,62
IF 800/70 R 38 CFO	m	2,05	3,76	3,76	3,48	3,48
800/70 R 38 CHO	m	2,05	3,76	3,76	3,48	3,48
IF 680/80 R 38 CFO	m	2,05	3,49	3,49	3,22	3,22
680/80 R 38 CHO	m	2,05	3,49	3,49	3,22	3,22
900/60 R 32	m	1,95	3,90	3,90	3,62	3,62
IF 800/70 R 32 CFO	m	1,95	3,76	3,76	3,48	3,48
800/70 R 32	m	1,95	3,76	3,76	3,48	3,48
710/75 R 34	m	1,95	3,65	3,65	3,37	3,37
IF 680/85 R 32 CFO	m	1,95	3,49	3,49	3,28	3,35
TERRA TRAC 635 mm	m	–	3,49	3,49	3,29	3,29
TERRA TRAC 735 mm	m	–	3,79	3,79	3,49	3,49
TERRA TRAC 890 mm	m	–	3,99	3,99	3,79	3,79

LEXION			8800/8800 TERRA TRAC	8700/8700 TERRA TRAC	7700/7700 TERRA TRAC	7600/7600 TERRA TRAC
--------	--	--	-------------------------	-------------------------	-------------------------	-------------------------

#### Pneus do eixo de direção

Tamanho dos pneus		Classe ø	Largura externa			
710/60 R 30	m	1,65	3,89	3,89	3,69	3,69
VF 620/70 R 30	m	1,65	3,69	3,69	3,49	3,49
620/70 R 30	m	1,65	3,69	3,69	3,49	3,49
VF 520/85 R 30	m	1,65	3,49	3,49	3,29	3,29
500/85 R 30	m	1,65	3,47	3,47	3,27	3,27
500/85 R 34	m	1,50	3,47	–	3,49	3,49
VF 500/85 R 34	m	1,75	3,47	–	–	–
VF 620/70 R 26	m	1,75	–	–	–	–
750/65 R 26	m	1,60	–	–	3,74	3,74
600/65 R 28	m	1,50	–	–	3,69	3,49
500/85 R 24	m	1,50	–	–	3,48	3,28

#### Plataformas

Barra de corte VARIO		VARIO 1380 <sup>1</sup> , VARIO 1230 <sup>1</sup> , VARIO 1080, VARIO 930, VARIO 770, VARIO 680, VARIO 620, VARIO 560
Barra de corte CERIO		CERIO 930, CERIO 770, CERIO 680, CERIO 620, CERIO 560
Equipamento para canola		Para todas as unidades de corte padrão e VARIO, não disponível para as unidades de corte CERIO
Barra de corte dobrável		C 540, C 450
SUNSPPEED	Séries	16, 12, 8
MAXFLEX		MAXFLEX 930, MAXFLEX 770, MAXFLEX 620, MAXFLEX 560
CONVIO FLEX		CONVIO FLEX 1380 <sup>1</sup> , CONVIO FLEX 1230 <sup>1</sup> , CONVIO FLEX 1080, CONVIO FLEX 930, CONVIO FLEX 770
CONVIO		CONVIO 1380 <sup>1</sup> , CONVIO 1230 <sup>1</sup> , CONVIO 1080, CONVIO 930, CONVIO 770
CORIO CONSPEED		1270 C, 1275 C, 880 FC, 890 C, 875 FC, 875 C, 870 FC, 870 C, 690 C, 680 FC, 675 FC, 675 C, 670 FC, 670 C
CORIO		880 FC, 875 FC, 875 C, 870 FC, 870 C, 680 FC, 675 FC, 675 C, 670 FC, 670 C
Barras de corte VARIO para arroz		Como uma versão HD com um pacote acessório de sistema de corte de arroz
Barras de corte CERIO para arroz		Como uma versão HD com um pacote acessório de sistema de corte de arroz
SWATH UP		SWATH UP 450
Unidade de controle das plataformas (eletro-hidráulico)	RPM	284-420
Acionamento em estágios das plataformas	RPM	332, 420
Freio ativo do mecanismo de corte		o

<sup>1</sup> Somente para LEXION com TERRA TRAC



Garantindo uma **colheita** melhor.

CLAAS Global Sales GmbH  
Mühlenwinkel 1  
33428 Harsewinkel  
Deutschland  
claas.com